



# ZELUS

## ZUSTIMM-/BEDIENEINHEIT

**SSP**  
Safety System Products

# Sicherheitslösungen aus einer Hand

Jahrelange Erfahrung, innovative Entwicklungen und umfassendes Wissen im Bereich der Maschinensicherheit



WEITERGEDACHT

INNOVATION

FERTIGE LÖSUNGEN

Die technischen und normativen Anforderungen an die Sicherheitstechnik in der Robotik und Automation werden immer komplexer. Das macht die Umsetzung von Safety-Lösungen oft kompliziert. Wir bei SSP denken anders: Wir wollen die Anwendungen von Sicherheitstechnik möglichst einfach machen und haben uns der Mission „we simplify safety“ verschrieben. Mit diesem Auftrag reicht es aber nicht, bestehende Produkte nur zu modifizieren oder zu verbessern: Wir definieren das Thema Sicherheit NEU. In Form eines vollumfänglichen, aufeinander abgestimmten Produktprogramms, das vom Schutzzaun über die Sensorik bis hin zur Steuerungstechnik und Safety-Dienstleistungen alles aus einer Hand bietet.

Für dieses Ziel arbeitet täglich ein leistungsstarkes Team von Ingenieuren und Technikern an der Entwicklung von Produkten und Lösungen. Mit unseren Partnern Fortress Interlocks und ReeR vervollständigen wir unser Produktprogramm mit zwei Spezialisten aus den jeweiligen Bereichen. Weltweit stehen kompetente Service- und Distributionspartner zur Verfügung.

**we simplify safety**

# ZEUS



## Zustimmung - ergonomisch und sicher

Wenn es für Arbeiten wie Inbetriebnahme, Wartung, Instandhaltung oder dem Einrichten von Prozessen nötig ist, dem Bediener eine Sonderbetriebsart zur Verfügung zu stellen, müssen hierbei wichtige gesetzliche Vorgaben beachtet werden.

Eine bewährte Möglichkeit ist der Zustimmungsbetrieb. In dieser Betriebsart hat der Bediener der Maschine die Möglichkeit, bestimmte Sicherheitseinrichtungen wie Schutztüren durch das Auswählen der Betriebsart und dem Betätigen der Zustimmungseinrichtung zu überbrücken.

Wichtig ist hierbei die Drei-Stufen-Funktion. Nur in der Mittelstellung gibt die Zustimmungseinrichtung bestimmte gefahrbringende Bewegungen unter zusätzlichen Vorkehrungen frei. Lässt der Bediener die Einrichtung los oder drückt diese in die Stufe drei durch, schaltet das System sicherheitsgerichtet ab.

ZEUS gewährleistet dank seiner ergonomischen Form und seines geringen Gewichts ein ermüdungsfreies Arbeiten. Er ist gleichermaßen für Links- sowie Rechtshänder geeignet und lässt sich auch mit Handschuhen optimal bedienen.

# Technische Informationen

## Interessante Merkmale

- Ergonomische Bauform
- Abmessungen 186 × 70 mm  
(Ohne Haltebügel und Not-Halt-Schalter)
- Robustes Gehäuse in IP65 und IP67
- Modularer Aufbau
- Standardmäßig mit 10 m Anschlusskabel geliefert (Stopp-Schalter Konfigurationen mit M12 8-poligem Stecker)
- Möglichkeit zum selbst Anschließen über Klemmleiste

## Zusatz-Funktionen

- Bedienung von bis zu 120 Achsen/Funktionen
- Erweiterte LED-Diagnose
- Erhöhter Manipulationsschutz In-Hand-Sensor (Handerkennung)
- „Bedienüberwachung“ durch Activity-Sensor
- Wipp-/Funktions-Taster
- Große Auswahl an Steckverbindern



### Information

Bitte beachten Sie folgende Voraussetzungen bei der Konfiguration Ihres Zustimmuschalters: Der Not-Halt-Schalter kann nach EN ISO 13850 nicht mit einem Steckverbinder konfiguriert werden.

## Typenschlüssel

ZEUS 11-15 15 31

### Not-Halt-/Stopp-Schalter

- 0 kein Not-Halt-Schalter
- 1 mit Not-Halt-Schalter
- 2 mit Stopp-Schalter

### Verdrahtung

- 1 Leitung interner Klemmanschluss

### Diagnose

- 0 keine LED
- 1 rot/grün LED
- 2 grün/grün LED (auf Anfrage)
- 3 rot/rot LED (auf Anfrage)

### Steuerungs-Tasten

- 0 kein Taster
- 1 Taster vorne
- 2 Taster oben
- 3 Taster vorne und oben
- 4 Wipptaster
- 5 Taster vorne und Wipptaster

## Online-Konfigurator

Konfigurieren Sie Ihren individuellen ZEUS auf unserer Webseite!  
www.safety-products.de



## Zustimm-/Bedieneinheit mit Steuerungsfunktionen

Bezeichnung	Artikel	Artikel-Nummer
ZEUS 00-00 05 00	Zustimmschalter, 10 m Leitung	SP-X-85-900-01
ZEUS 01-00 00 00	Zustimmschalter, Selbstverdrahtung	SP-X-85-900-02
ZEUS 00-00 01 00	Zustimmschalter, Spiralkabel 0,5 m/2,5 m	SP-X-85-900-03
ZEUS 00-11 11 00	Zustimmschalter, 1 Steuerungstaste, Spiralkabel 0,5 m/2,5 m	SP-X-85-900-04
ZEUS 00-13 11 00	Zustimmschalter, 2 Steuerungstasten, Spiralkabel 0,5 m/2,5 m	SP-X-85-900-05
ZEUS 11-13 15 30	Zustimmschalter, 2 Steuerungstasten, Sensorfunktion, 10 m Leitung	SP-X-85-900-06
ZEUS 10-00 05 00	Zustimmschalter, Not-Halt-Schalter, 10 m Leitung	SP-X-85-900-07
ZEUS 11-00 00 00	Zustimmschalter, Not-Halt-Taster, Selbstverdrahtung	SP-X-85-900-08
ZEUS 11-14 15 31	Zustimmschalter, Not-Halt-Schalter, Steuer- und Sensorfunktion, 10 m Leitung	SP-X-85-900-09
ZEUS 20-00 07 00	Zustimmschalter, Stopp-Schalter schwarz, M12 8-poliger Stecker	SP-X-85-900-11
ZEUS 21-00 00 00	Zustimmschalter, Stopp-Schalter schwarz, Selbstverdrahtung	SP-X-85-900-12

## ZEUS Zubehör

Bezeichnung	Artikel	Artikel-Nummer
ZEUS H	Haltevorrichtung für ZEUS mit Haltebügel	SP-X-85-800-00
ZEUS H2	Haltewinkel zur Montage an Aluminiumprofile	SP-X-85-800-10
ZEUS ZHS	Zusatzhaken-Set separaten mit Haltebügel	SP-X-85-801-00
SP UH-K	Universalhaken	SP-X-45-030-20

## Sichere Steuerungstechnik

Bezeichnung	Artikel	Artikel-Nummer
MOSAIC M1	Sicherheitssteuerung	SP-R-11-000-00
Sicherheitsrelais S2	Standard-Sicherheitsrelais - 1 Sicherheitsfunktionen	SP-K-70-001-00
Sicherheitsrelais T2	Zeitverzögertes-Sicherheitsrelais - 1 Sicherheitsfunktionen	SP-K-70-001-02
Sicherheitsrelais X2	Multifunktions-Sicherheitsrelais - 2 Sicherheitsfunktionen	SP-K-70-001-03
Safety Simplifier	Sicherheitssteuerung mit Wireless-Kommunikation	→ Online Konfigurator

Bodenplatte	Verdrahtung	Sensor Funktionen	Steuerungsfunktionen
0 Bodenplatte ohne Haltebügel	0 keine Anschlussleitung	0 keine Funktion (unten)	0 keine Funktion (oben)
1 Bodenplatte mit Haltebügel	1 Spiralleitung 0,5 m/2,5 m	1 Activity-Sensor	1 32 Steuer-Funktionen
	2 Spiralleitung 1 m/5 m	3 In-Hand- und Activity-Sensor	2 120 Steuer-Funktionen
	4 Anschlussleitung 5 m		
	5 Anschlussleitung 10 m		
	6 M12 5-poliger Stecker		
	7 M12 8-poliger Stecker		
	8 M12 12-poliger Stecker		
	9 M23 12-poliger Stecker		
	B Sonderartikel		



# Individuell wählen, steuern und erkennen

## Höchster Bedienkomfort und zuverlässiger Manipulationsschutz



Steuerungsfunktionen



Halterung & Spiralkabel



Handerkennung durch In-Hand-Sensor

Mit dem Bedienterminal die ZEUS Zustimm-/ Bedieneinheit lassen sich bis zu 120 Funktionen im Binär-Kodiert ansteuern wie zum Beispiel Achsen, Ventile oder Greifer. Die in der Oberfläche integrierte 7-Segmentanzeige zeigt Ihnen die ausgewählte Funktion an und erleichtert Ihnen so die Bedienung. Die erweiterte LED-Diagnose bietet Ihnen zudem hilfreiches Feedback.

Der In-Hand-Sensor bietet Ihnen einen Manipulationsschutz, da dieser die Hand des Benutzers erkennt und somit zuverlässig vor Überbrückung und anderen Manipulationen schützt. Die ZEUS Zustimmt-/ Bedieneinheit erkennt über den Activity-Sensor, sobald sie aus der Halterung entnommen wird. Erst dann wird in den Sonderbetrieb geschaltet. Dies stellt sicher, dass es nicht zu ungewollten Fehlbedienungen kommt.

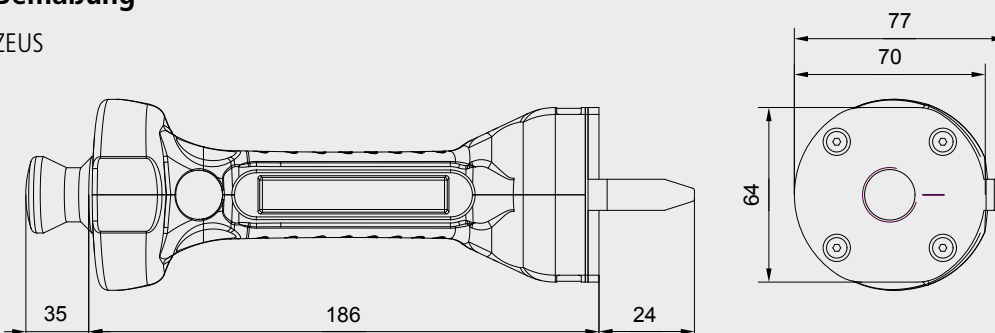
Dank dem universelle Anschluss über Stecker, Kabel oder Klemmen lässt sich die ZEUS Zustimm-/ Bedieneinheit optimal in Ihr System integrieren.



ZEUS in voller Ausführung

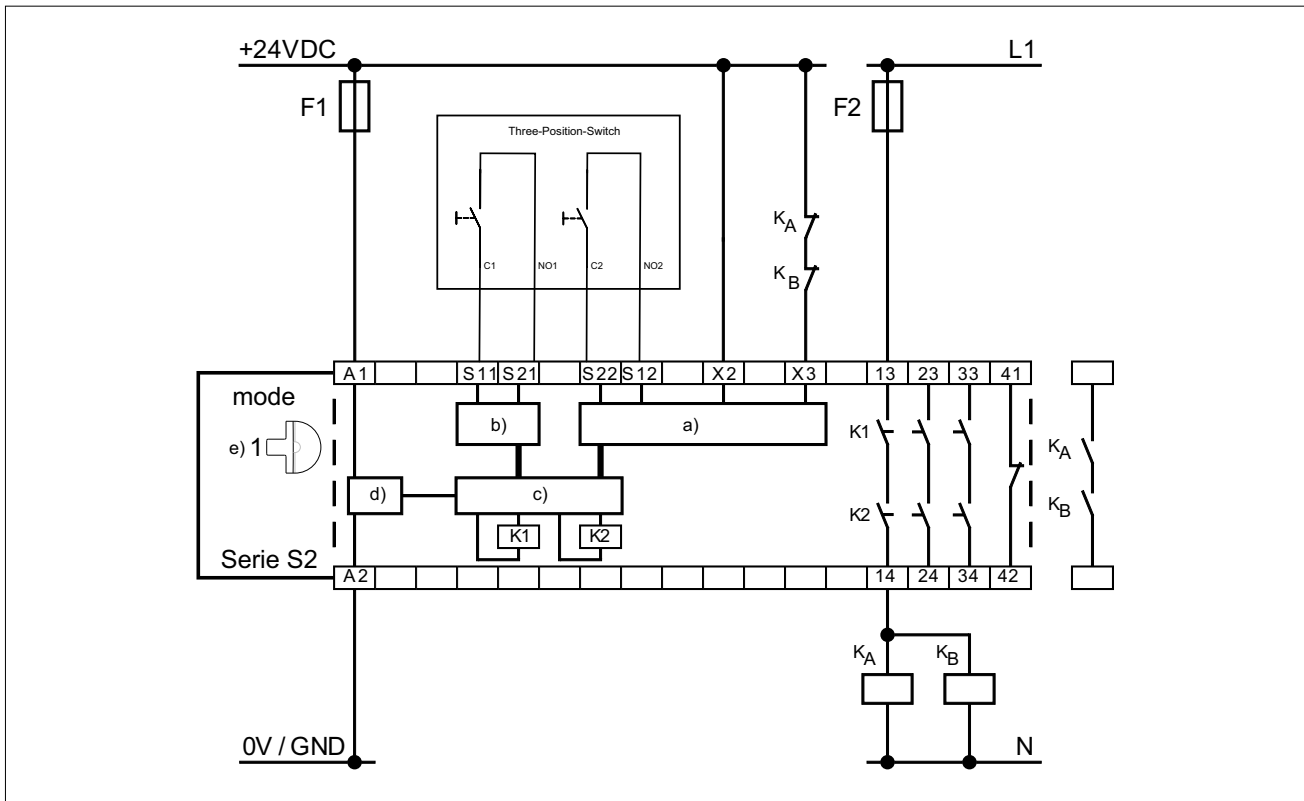
### Bemaßung

ZEUS

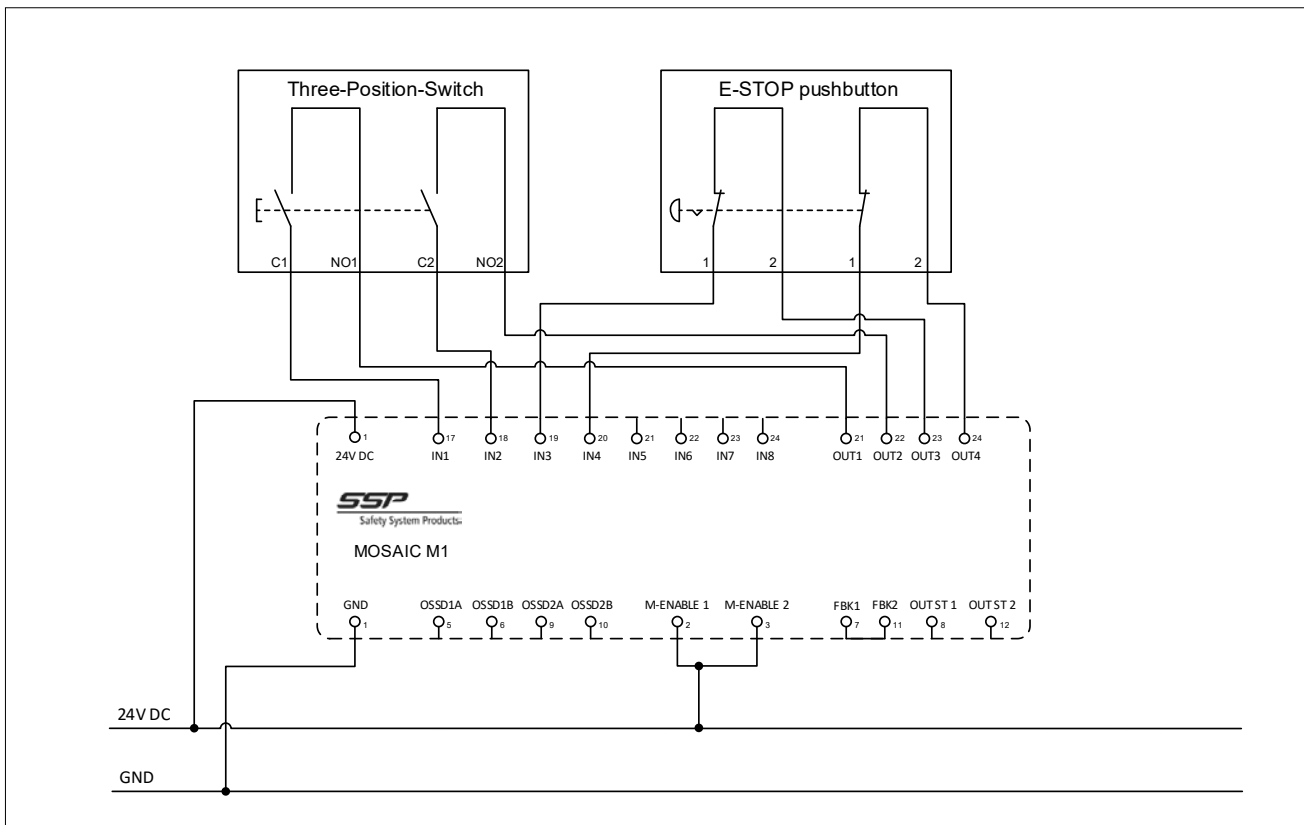


# Schaltungsbeispiele

## Verschaltung mit SSP Sicherheitsrelais Serie S



## Verschaltung mit MOSAIC und Not-Halt-Schalter



# **SSP**

**Safety System Products**

**SSP Safety System Products** GmbH & Co. KG

Zeppelinweg 4 · 78549 Spaichingen

Tel. +49 7424 98049-0 · Fax +49 7424 98049-99

[www.safety-products.de](http://www.safety-products.de) · [info@ssp.de.com](mailto:info@ssp.de)

## **INTERNATIONAL PARTNERS**

---

**Find them on our website**

[www.safety-products.de](http://www.safety-products.de)



**we simplify safety**