



# SICHERE SENSORIK

# Sicherheitslösungen aus einer Hand

Jahrelange Erfahrung, innovative Produkte, geballtes Wissen  
im Bereich der Maschinensicherheit

Wireless Safety



Schutzumhausungen



Dienstleistungen



Bedieneinheiten



# SSP

Safety System Products

Sicherheits-SPS



Sichere Sensorik



Sichere Lichtvorhänge



Sichere Zuhaltungen



we simplify safety

# Inhaltsverzeichnis



## SAFIX 3

RFID Sicherheitssensor bis IP69K

Seite 4



## HOLDX R

Die smarte Prozesszuhaltung - RFID

Seite 12



## HOLDX S

Kompakte, magnetische Prozesszuhaltung

Seite 28



## Dezentrale Verteiler

Sichere wireless Verteiler

Seite 32

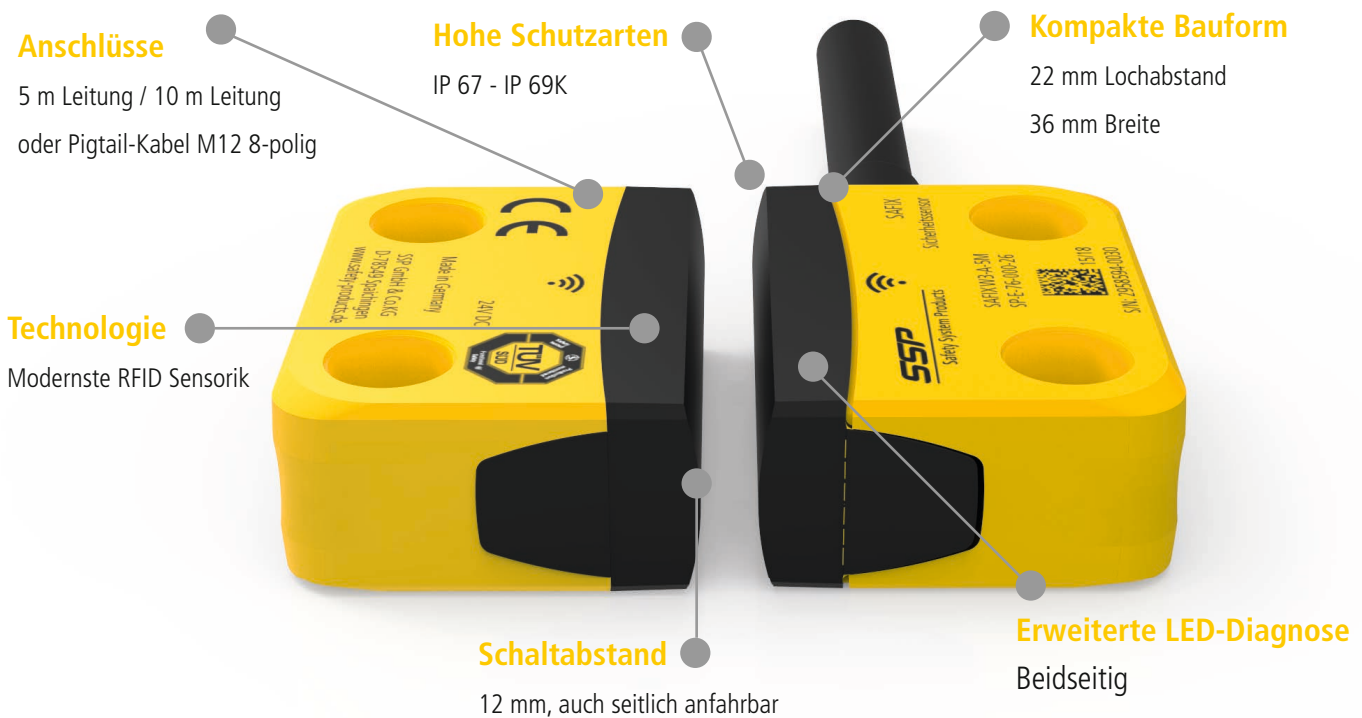


## Bestelllisten

Zubehör und Schaltungsbeispiele

Seite 36

# Berührungsloser RFID Sicherheitssensor SAFIX 3



Wasserdichtes Gehäuse



Beständig gegen Reinigungsmittel



Flacher Betätiger SAFIX T6

## Die nächste Generation unseres RFID Sicherheitssensors SAFIX

SAFIX 3 besticht nicht nur durch seine kompakte Bauweise, sondern macht sich modernste RFID-Technologie zu nutze. Erhältlich in drei verschiedenen Versionen mit wahlweise geringer oder hoher Codierungsstufe nach EN ISO 14119 bietet er hohen Manipulationsschutz.

Dank unterschiedlicher Betätiger lässt sich der SAFIX 3 einfach und schnell auf unterschiedlichste Anwendungen montieren, egal ob Flügeltür, Hubtor oder Aluminiumprofil.

## Bis zu 30 Einheiten in Reihe

SAFIX 3 kann bis zu 30-mal nach PLe EN ISO 13849-1 in Reihe geschaltet werden. Flexible Pigtail Anschlüsse ermöglichen eine schnelle und einfache Montage.

Die Vielzahl an Anschlussleitungen wird deutlich reduziert. Die erweiterte Diagnose erfolgt bedienerfreundlich über eine dreifarbige LED-Anzeige und ermöglicht so eine schnelle Wartung und Inbetriebnahme.



Wird in der Risikobeurteilung festgestellt, dass das Lösen des Sicherheitsschalters verhindert werden muss (EN ISO 14119), so sind die mitgelieferten Schraubenabdeckungen eine Möglichkeit auf Sicherheitsschrauben zu verzichten. Zur nachträglichen Öffnung der Schrauben, muss mit Hilfe eines speziellen Werkzeuges die Abdeckung geöffnet werden.

## AUSZUG AUS DER EN ISO 14119

### 5.2 Anordnung und Befestigung von Positionsschaltern

Positionsschalter müssen so angeordnet sein, dass sie gegen eine Veränderung ihrer Position ausreichend gesichert sind. Um dies zu erreichen, müssen folgende Anforderungen erfüllt sein:

a) die Befestigungselemente der Positionsschalter müssen zuverlässig sein und um sie zu lösen, muss ein Werkzeug erforderlich sein.

### Umfangreich in der Sicherheitsanwendung

- ✓ PLe nach EN ISO 13849-1
- ✓ Hochcodiert nach EN ISO 14119
- ✓ Reihenschaltung von bis zu 30 Sensoren ohne Verlust der Sicherheit
- ✓ Integrierte EDM Funktion zum direkten Anschluss von Schützen (Ein Sicherheitsrelais ist nicht erforderlich)
- ✓ Manueller- / Automatischer-Start



















### Flexibel in der Montage und Verdrahtung

- ✓ Einsetzbar bei kleinen Fenstern bis zu großen Sicherheitstüren
- ✓ Hohe Schutzarten IP67 und IP69K für den Einsatz in rauen Umgebungen
- ✓ Geeignet für die Nahrungsmittel und Verpackungsindustrie nach ECOLAB
- ✓ Flexibles Verdrahtungskonzept mit dem Passivverteiler XCONN oder wireless Verteiler
- ✓ Anschlüsse über feste 5 m und 10 m Leitung oder M12 Pigtail Anschluss



# Diagnosefunktion des SAFIX 3

## Erweiterte LED-Diagnose

Grün	Rot	Gelb	Bemerkung
aus 	aus 	an 	Sensor unbetätigt, Spannung liegt an
an 	aus 	aus 	Sensor betätigt, alle Eingänge korrekt gesetzt
blinkt 	aus 	aus 	Sensor betätigt, Sicherheitseingänge nicht gesetzt (Low-Pegel)
blitzt 	aus 	aus 	Sicherheitseingänge gesetzt (High-Pegel), wartet auf Startpuls
aus 	aus 	blinkt 	Betätiger an der Empfangsgrenze
aus 	aus 	blitzt 	Einlernvorgang

Grün	Rot	Gelb	Bemerkung
aus 	blinkt 	aus 	Fehler Sicherheitsausgänge
aus 	blinkt 	aus 	Fehler Sicherheitseingänge
aus 	blinkt 	aus 	Fehler Sicherheitseingänge. EDM automatisch: Fehler Sicherheitsrelais. EDM manuell: Startimpuls fehlerhaft
aus 	blinkt 	aus 	Fehler Über- bzw. Unterspannung
aus 	blinkt 	aus 	Temperatur außerhalb des zulässigen Bereichs
aus 	blinkt 	aus 	Falscher Betätiger
aus 	an 	aus 	Dauerlicht Interner Gerätefehler

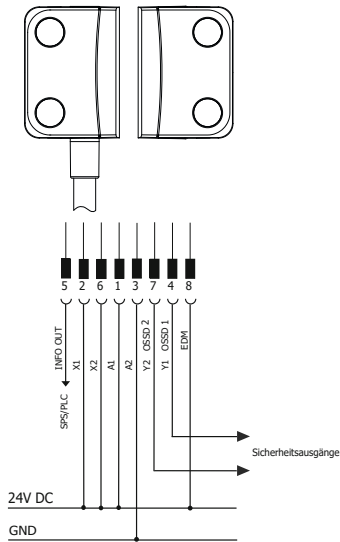
## Vorteile Diagnose

- ✓ Reduzierte Maschinenstillstandszeit durch LED-Diagnosefunktion
  - Türe auf / zu
  - Fehler im Ein- / Ausgangskreis
  - Reihenschaltung - Diagnose ob eine Türe in der Reihe zuvor geöffnet ist
- ✓ Diagnoseausgang zur Visualisierung auf der Standard-SPS

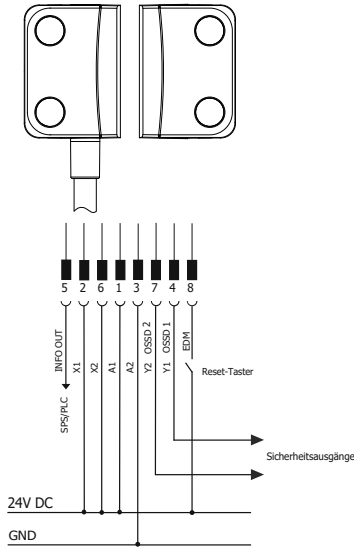


# Elektrischer Anschluss

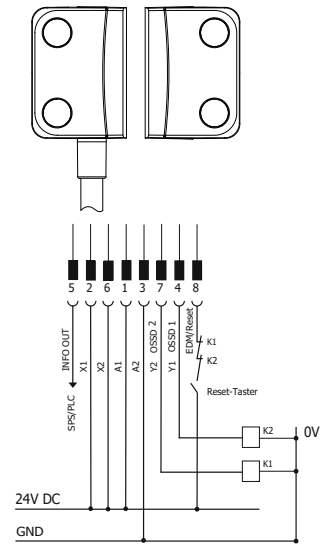
SAFIX 3 \_-A-\_\_  
Automatischer Reset



SAFIX 3 \_-X-\_\_  
Manueller Reset



SAFIX 3 \_-X-\_\_  
Manueller Reset + EDM

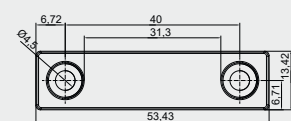
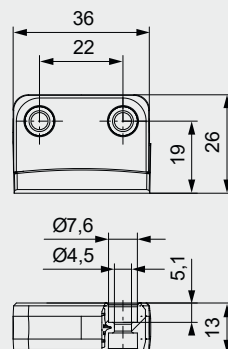
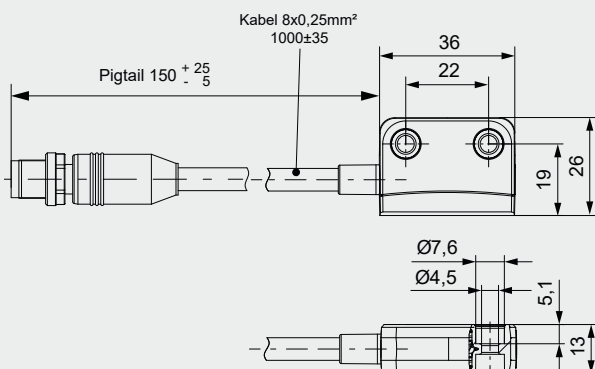


## Bemaßung

Sensor

Standard Betätiger T5

Flacher Betätiger T6



# WUSSTEN SIE SCHON...

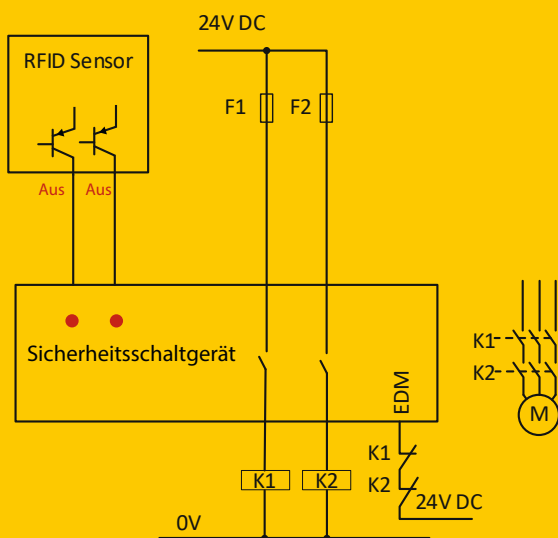
## für was EDM steht?

EDM steht für „External Device Monitoring“ (Rückführkreis)

Das Sicherheitsschaltgerät überwacht die Rückführkreise extern angeschlossener Schütze mit zwangsgeführten Kontakten. Das Signal am EDM-Eingang wird mit dem Zustand der Sicherheits-Ausgänge verglichen.

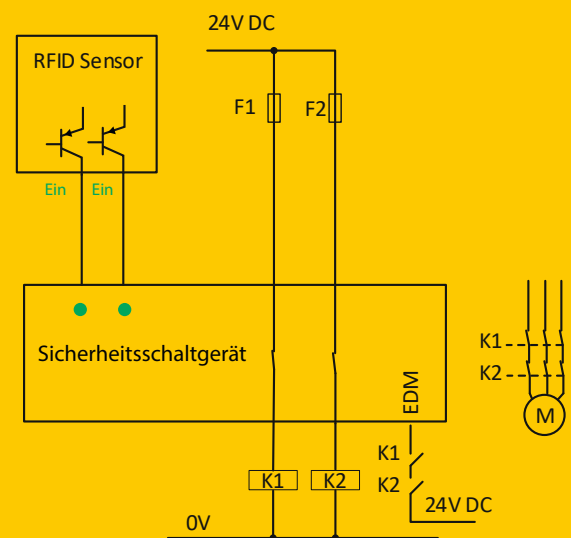
Bei eingeschaltetem Sicherheits-Ausgang ist der Rückführkreis geöffnet und bei ausgeschaltetem Sicherheits-Ausgang liegen am EDM-Eingang 24 V an. Über die Öffner Kontakte der Schütze mit zwangsgeführten Kontakten wird kontrolliert, ob die Schütze vor deren erneuten Ansteuerung ihren sicheren Zustand eingenommen haben.

Wird ein Sicherheitsschaltgerät mit manueller Reset-Funktion verwendet, wird der Reset-Taster zu den Rückführkreis-Kontakten in Reihe geschaltet.



**Abbildung 1:**

Sicherheitssensor hat abgeschaltet, Schütze sind abgefallen, Motor ist aus, am EDM-Eingang liegen 24 V an



**Abbildung 2:**

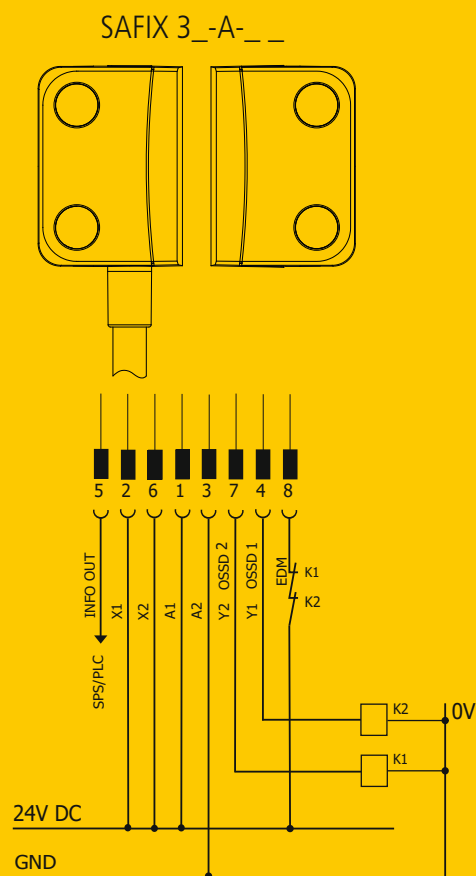
Sicherheitssensor ist angeschaltet, Schütze sind angezogen, Motor läuft, am EDM-Eingang liegt keine Spannung an



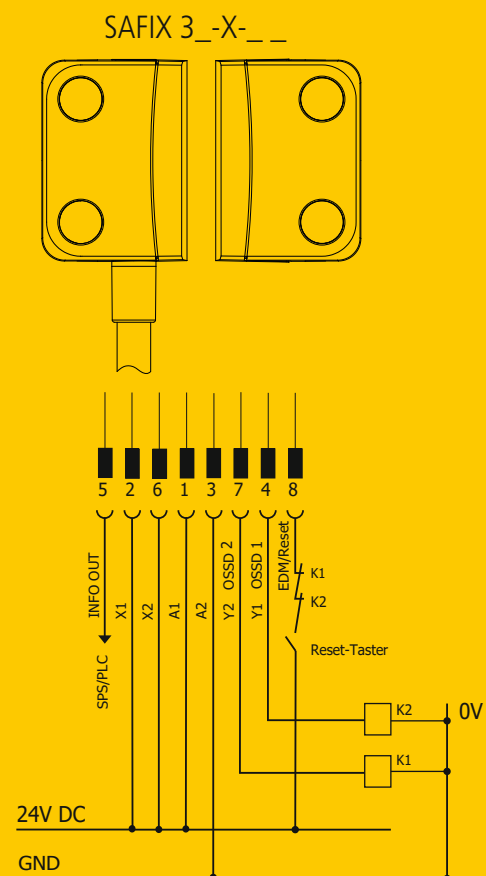
## EDM-Funktion von RFID Sicherheitssensor SAFIX 3

Der Sicherheitssensor SAFIX 3 und die smarte Prozesszuhaltung HOLDX R haben nicht nur modernste RFID Technologie, sondern auch die volle Funktion eines Sicherheitsschaltgerätes mit EDM-Funktion implementiert.

Wahlweise kann der Sensor SAFIX 3 / HOLDX R mit einer manuellen oder automatischen Reset-Funktion bestellt werden. Nachgeschaltete Schütze bis zu einer Stromaufnahme von 500 mA können direkt an den Sicheren OSSD-Ausgängen am Sensor angeschlossen werden. Der EDM-Eingang überwacht die extern angeschlossenen Schütze mit zwangsführten Kontakten.



**Abbildung 3:**  
EDM-Funktion mit automatischem Reset-Taster



**Abbildung 4:**  
EDM-Funktion mit manuellem Reset-Taster

# Die smarte Prozesszuhaltung HOLDX R

Die neue Generation magnetischer Prozesszuhaltungen - Award Gewinner, innovativ und intelligent.

Die HOLDX R Reihe kombiniert clever einen sicheren berührungslosen RFID-Sicherheitssensor mit einem intelligenten Elektromagneten in nur einem Gerät. Mit dieser Kombination aus sicherer Stellungsüberwachung und Prozesszuhaltung ist die HOLDX R universell einsetzbar und sorgt für steigende Qualität und weniger Stillstand- und Rüstzeiten.



innovativ

intelligent

sicher



## Zwei Bauformen für Ihre Applikation

### HOLDX RS

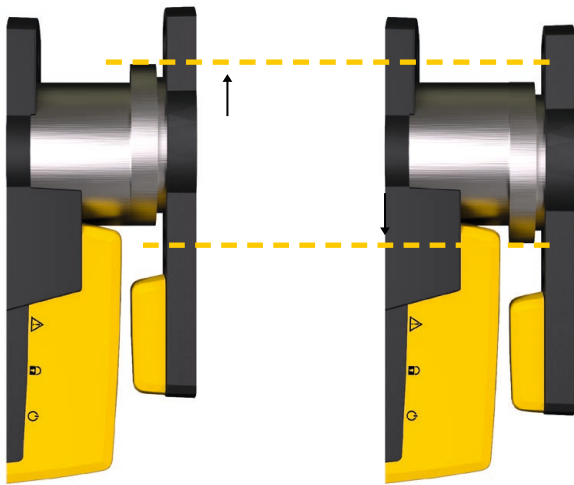
In der kleinen und kompakten Bauform ermöglicht die HOLDX RS eine Zuhaltkraft von 600 N. Die beweglich gelagerte Ankerplatte besitzt zusätzlich zur Zuhaltkraft des Elektromagneten einen 50 N Permanentmagnet, der das sofortige Aufspringen einer Türe verhindert.

### HOLDX RL

Ideal für große Türen. Dank der Zuhaltkraft von 1200 N, verhindert die HOLDX RL das Aufreißen von Türen. Mit einer schlanken Baubreite von nur 35 mm ist die Zuhaltung ideal für die platzsparende Montage auf Aluminium Profilsystemen. Wie auch die HOLDX RS besitzt die Zuhaltung zusätzlich einen Permanentmagneten von 50 N, der das Aufspringen einer Türe verhindert.



# Einfache Montage, reduzierte Inbetriebnahmezeit



## Flexibler Türversatz

Durch die Kombination aus RFID-Technologie und einem modernen Elektromagneten erlaubt HOLDX R eine große Toleranz bei Türversatz und erhöht somit die Maschinenverfügbarkeit auch bei ungenauer Türführung deutlich.

## Vereinfachte Anwendung

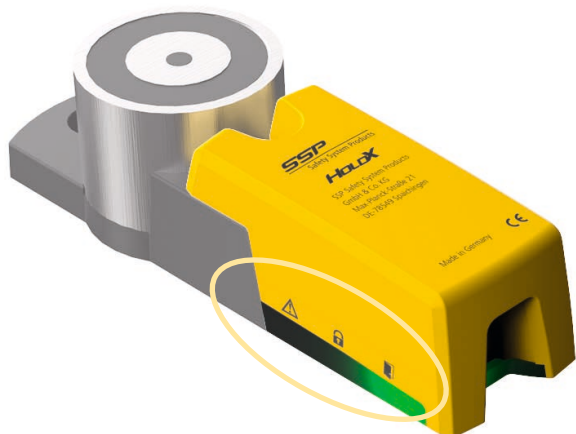
- ✓ Reduzierte Inbetriebnahmezeit durch flexibles Montagekonzept auf Alu-Systemen
- ✓ Pigtailanschluss reduziert die Kabelvielfalt (gerade und gewinkelte Leitungen)
- ✓ Reduzierte Maschinenstillstandszeit durch Diagnosefunktion

## Schnelle Montage

- ✓ 600 N Zuhaltkraft für kleine Klappen
- ✓ 1200 N Zuhaltkraft für schwere Türen  
50 N permanente Rastkraft (optional)
- ✓ Flexible Einstellung der Rastkraft von 0-50 N über kostenlose Mobile App oder Desktop Software
- ✓ Integrierte Magnetflussmessung zur Verschmutzungsdiagnose











# Erweiterte LED-Diagnose













Die smarte Prozesszuhaltung HOLDX R ermöglicht durch beidseitige LEDs eine einfache und schnelle Diagnose. Sie erkennt sofort, wenn eine weitere Prozesszuhaltung im System die gewünschte Zuhaltekraft nicht erreicht oder ein Fehler im Ein- oder Ausgangskreis der Zuhaltung vorliegt. So können Sie ganz im Sinne der vorbeugenden Instandhaltung Ihrer Anlage die Zuhaltung reinigen oder neu ausrichten.

## Erweiterte LED-Diagnose

Grün	Sichere Sensorfunktion
an 	OSSD Eingangskreis vorhanden, Türe geschlossen
blink 	Türe geöffnet
blink 	OSSD Eingangskreis nicht vorhanden, Türe geschlossen
blink 	Betätiger an der Empfangsgrenze, Schaltabstand im Grenzbereich

Rot	Fehlerdiagnose
aus 	Kein Fehler vorhanden
an 	Interner Gerätefehler
blink 	Fehler Sicherheitsausgänge
blink 	Fehler Sicherheitseingänge

Grün	Rot	Blau	Systemzustände
an 	an 	an 	Gerätstart
blink 	blink 	blink 	Einlernvorgang nur bei wiederanlernbarer Variante

Blau	Zuhaltefunktion
aus 	Magnet nicht angesteuert
an 	Türe geschlossen, Zuhaltekraft vorhanden
blink 	Türe geschlossen, Zuhaltekraft unterschritten
blink 	Türe geöffnet, Magnet angesteuert
blink 	Über- bzw. Unterspannung
blink 	Fehler Türe aufgerissen
blink 	Temperatur außerhalb des zulässigen Bereichs
blink 	Falscher RFID Betätiger
blink 	Fehler Magnetflußmessung

# Vorausschauende Wartung dank Selbstüberwachung



Die smarte Prozesszuhal tung HOLDX R kommuniziert mit Ihrer Standard-SPS über die Diagnose-Ausgänge oder über die eingebaute Bluetooth-Schnittstelle mit Ihrem Handy oder Laptop.

HOLDX R überwacht selbstständig und intelligent die Applikation und den Prozess sowie die nachgeschalteten Aktoren im Sicherheitskreis. So finden Sie Fehler einfach und schnell, ganz ohne zusätzliche Mess- oder Diagnosegeräte.

## Innovative, intelligente Technologie

- ✓ Erkennt durch Magnetflußmessung einen Systemausfall bevor er entsteht
- ✓ Manipulationsversuche können nachträglich erkannt werden
- ✓ Überwachung nachgeschalteter Teilnehmer und der  $B_{10D}$ -Werte
- ✓ Überwachung der Lebensdauer nach EN ISO13849-1, Meldung vor Überschreitung für rechtzeitige Bestellung und Austausch der Ersatzteile.
- ✓ Ansteuerung des Türmagnets während der Inbetriebnahme auch ohne laufende Sicherheits-SPS
- ✓ Flexible Einstellung der Rastkraft
- ✓ Zustandsinformationen über die aktuelle Zuhaltekraft
- ✓ Informationen über Leistungsunterbrechung, Kurzschlüsse oder Querschlüsse
- ✓ Software-Passwortschutz gegen Manipulation

# HOLDX R - standalone Varianten



## Vorteile in der Sicherheitsanwendung

- ✓ PLe nach EN ISO 13849-1
- ✓ Reihenschaltung von bis zu 30 Zuhaltungen ohne Verlust der Sicherheit

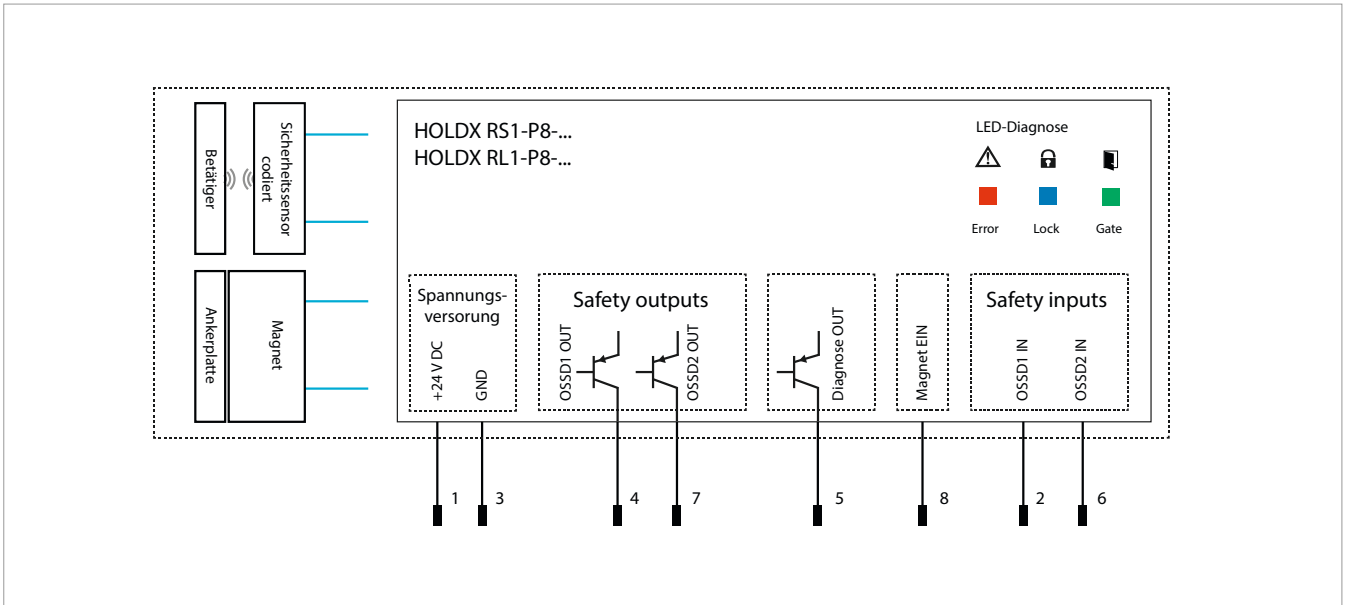
## Vorteile in der Montage und Verdrahtung

- ✓ Prozesszuhaltung ist als Anschlag zu nutzen
- ✓ Hohe Schutzarten IP67 für den Einsatz in rauen Umgebungen
- ✓ Flexibles Verdrahtungskonzept mit dem Passivverteiler XCONN oder wireless Verteiler

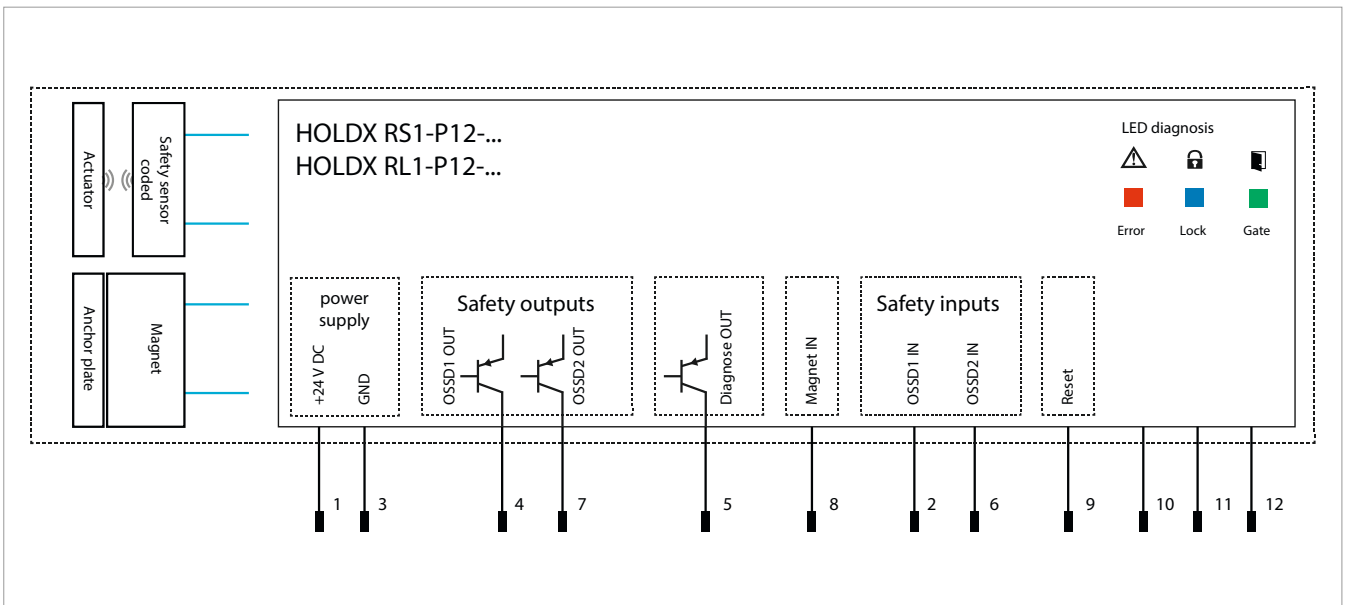
## Vorteile Diagnose

- ✓ Erweitere Diagnose zur Standard-SPS über einen Ausgang / Eingang
  - Türe auf / zu
  - Türe zugehalten
  - Zuhaltkraft unterschritten
  - Türe aufgerissen
  - Fehler im Eingangskreis der Zuhaltung
  - Fehler im OSSD Ausgangskreis der Zuhaltung
  - Falscher Betätiger
- ✓ Funktionsbausteine für Siemens / Beckhoff / Rockwell/ B&R zur Auswertung der Diagnose auf der Homepage verfügbar

## Elektrischer Anschluss



HOLDX R\_1 Standalone 8-polig Pigtail ohne EDM-Funktion



HOLDX R\_1 Standalone 12-polig Pigtail mit EDM-Funktion

### Diagnose über einen Ausgang

Der Diagnoseausgang Serial-Out der HOLDX RS1 und RL1 stellt der übergeordneten SPS bis zu 10 Informationen zur Verfügung. Die kostenlosen Bausteine zur Auswertung der Diagnose für eine Siemens, Beckhoff, Rockwell oder B&R Standard-SPS stehen auf unserer Webseite [www.safety-products.de](http://www.safety-products.de) zur Verfügung.

### Diagnose Eingang (Magnet-EIN)

Über den Eingang „Magnet-EIN“ lässt sich die Zuhaltfunktion einschalten. Wird der Eingang über den Kommunikationsbaustein auf der Standard-SPS aktiviert, kann die eingebaute Bluetooth Schnittstelle ein- / ausgeschaltet werden.

# HOLDX R - vernetzbare Variante



## Vorteile der intelligenten Reihenschaltung

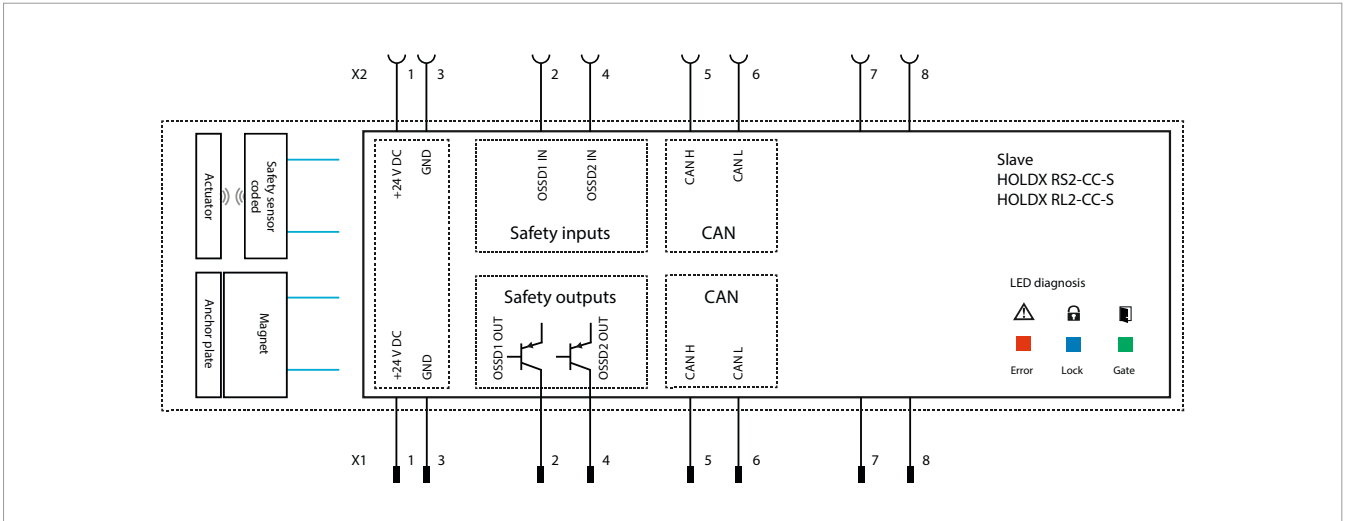
- ✓ Reihenschaltung von bis zu 30 Prozesszuhalten bis PLe nach EN ISO 13849-1
- ✓ Bis zu 170 Diagnoseinformationen stehen bei Reihenschaltung im System zur Verfügung
- ✓ Jede Prozesszuhaltung ist einzeln ansteuerbar
- ✓ Auswertung der Diagnose auf der Standard SPS ohne Gateway
- ✓ Funktionsbausteine für Siemens / Beckhoff / Rockwell/ B&R zur Auswertung der Diagnose auf der Homepage verfügbar
- ✓ Wireless Übertragung der sicheren und nicht-sicheren Diagnoseinformationen auch bei Reihenschaltung über die wireless Sicherheits-SPS Safety Simplifier

## Adressierung ohne Laptop & ohne Software

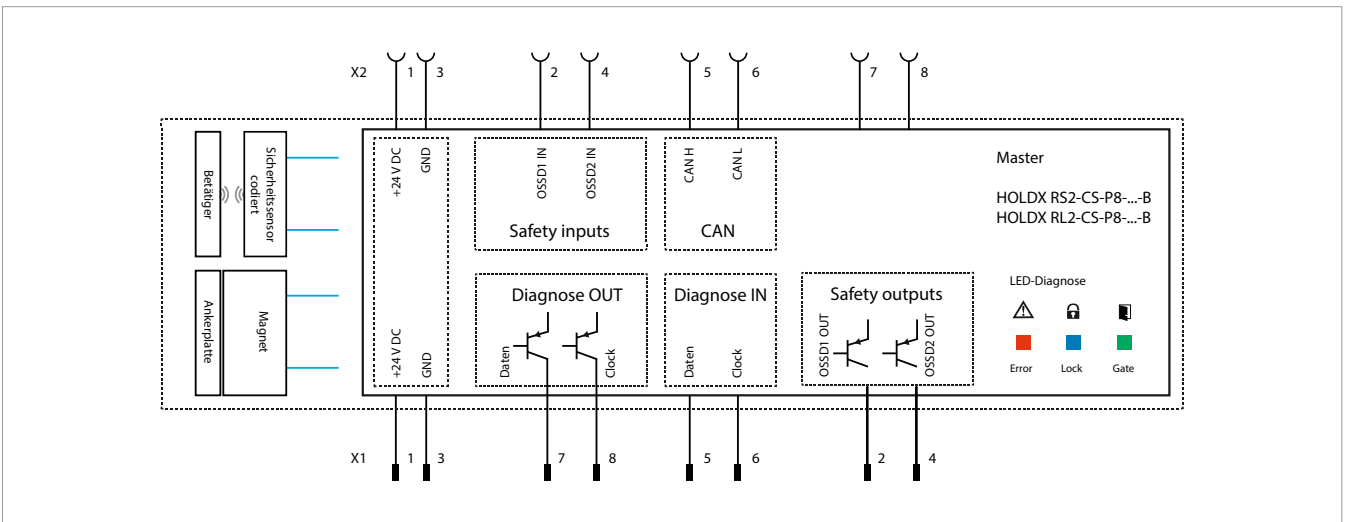
Adressieren Sie die HOLDX RS2 und RL2 Prozesszuhalten einfach über den Wahlschalter. Stellen Sie zusätzlich zu dem Master bis zu 29 weitere Slave einmalig ein.



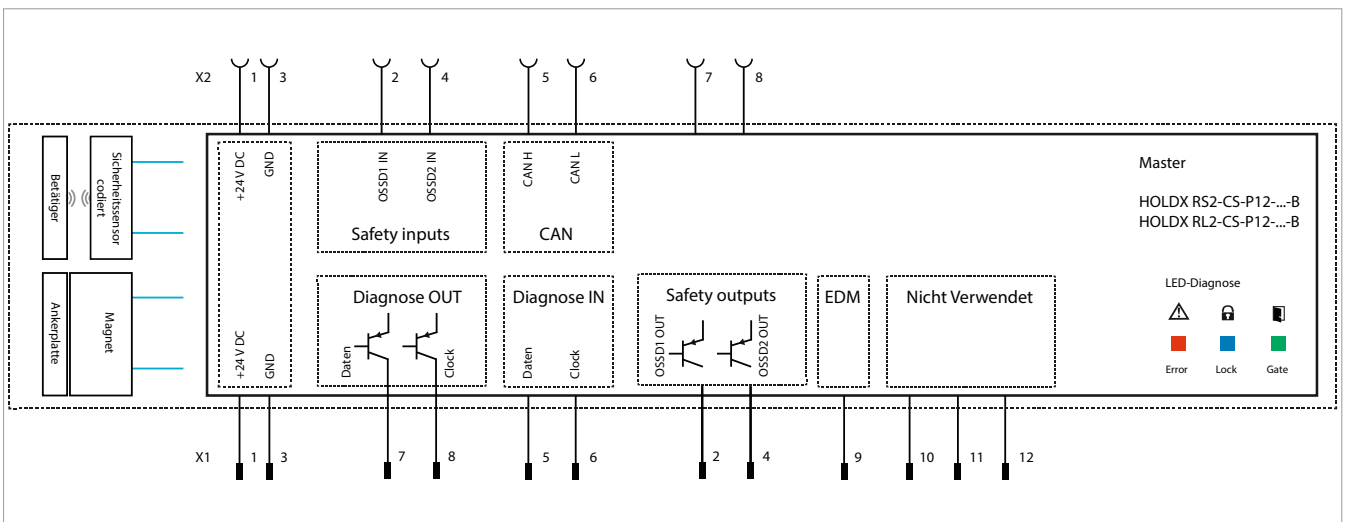
# Elektrischer Anschluss



HOLDX R\_2 Slave 8-polig Pigtail



HOLDX R\_2 Master 8-polig Pigtail



HOLDX R Master 12-polig Pigtail mit EDM-Funktion und manuellen oder automatischen Reset

# Reihenschaltung und hohe Diagnose intelligent kombiniert



## Reduzierung der Inbetriebnahmezeit

Vermindern Sie Ihren Aufwand und verzichten Sie auf eine zusätzliche, externe Sicherheits-SPS oder Schaltschränke für die Sicherheitstechnik. Dank des Safety Simplifiers mit Schutzart IP65 benötigen Sie diese nicht mehr. Das Verdrahten von Sicherheitsbauteilen wird mit Hilfe der sicheren Wireless-Kommunikation auf ein Minimum reduziert.



Dank der beiden vorhandenen Pigtail-Anschlüssen sind Y-Verteiler und Klemmkästen nicht mehr notwendig. Die Leitung wird einfach von Prozesszuhaltung zu Prozesszuhaltung durchgeschleift.

Bis zu 30 smarte Prozesszuhaltungen HOLDX R wirken so auf einen Sicherheitskreis. Die in Reihe geschalteten Zuhaltungen werden einfach mit Hilfe eines Safety Simplifiers ausgewertet. Die Kommunikation zwischen Roboterschalt-schrank und dem Schaltschrank der Maschinensteuerung wird dann sicher über eine wireless Vernetzung übertragen.

Statusinformationen können durch die Standard-SPS ausgewertet und visualisiert werden. Mit kostenfreien Funktionsbausteinen von SSP kann die Schnittstelle leicht konfiguriert werden. Alle Informationen der Sicherheitskette und der Diganose werden somit übertragen.



**WIRELESS**

Safety Communication  
SIL 3, Ple, cat 4



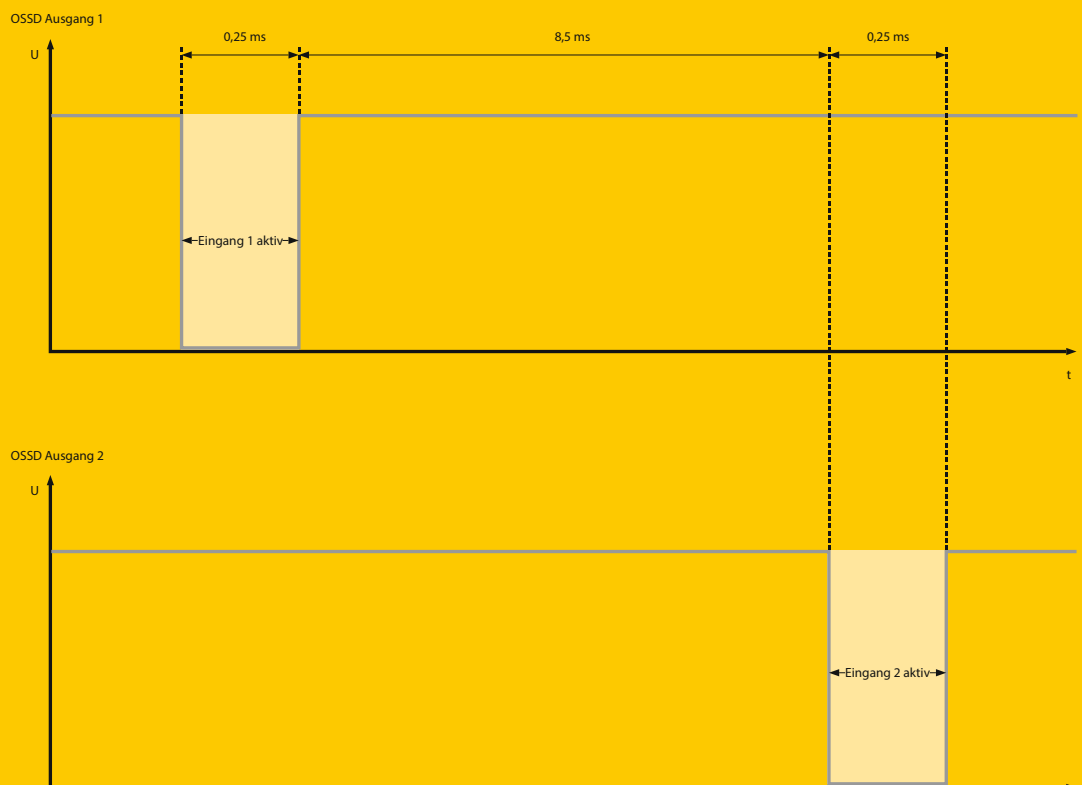
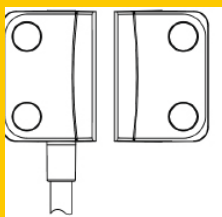
# WUSSTEN SIE SCHON...

## wie OSSD-Ausgänge funktionieren?

OSSD bedeutet „Output Switching Signal Device“.

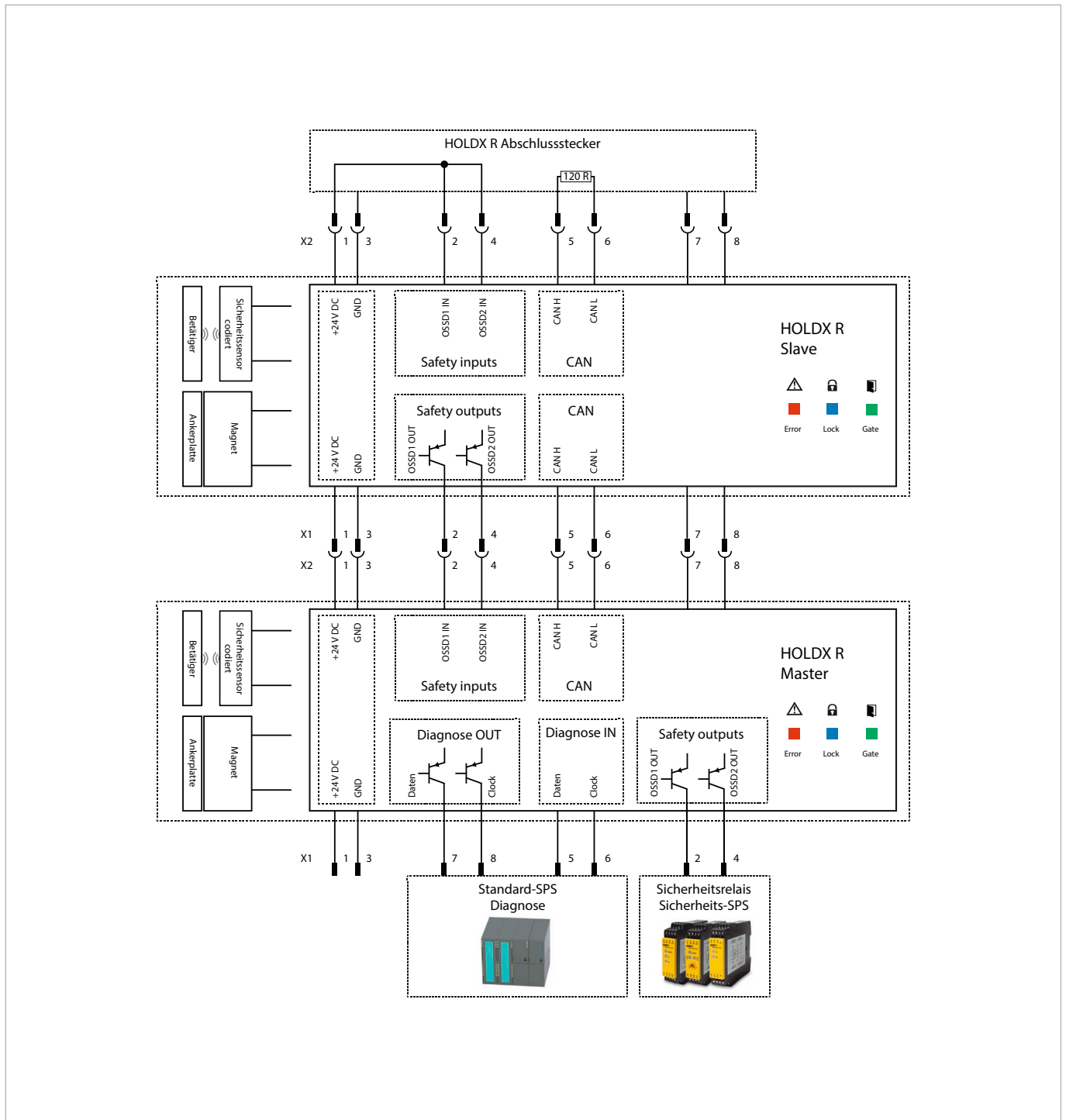
Diese Ausgangsart wird typischerweise bei Sicherheitssensoren und Sicherheitslichtgittern oder für sichere Steuerungsausgänge verwendet. Herkömmlich 24 V DC-Ausgänge sind für Sicherheitsfunktionen eigentlich kritisch, da diese nicht von einer externen 24 V Leitung über einen Kurzschluss detektiert werden können. Aus diesem Grund werden die zwei OSSD-Ausgänge zeitversetzt abgeschaltet. In der Pausenzeit des Ausgangs wird ein eingebauter Eingang aktiviert und rückgelesen. Liegen nach dem Abschalten des Ausgangs 24 V am Eingang an, wird ein Fehler erkannt und die zwei eingebauten Prozessoren schalten beide Ausgänge sicher ab.

Durch diese Technologie können Kurzschlüsse und Querschlüsse einfach und bis zu PLe nach EN ISO 13849-1 überwacht werden. Mit Hilfe einer erweiterten LED-Diagnose, wie an der Prozesszuhaltung HOLDX R oder den RFID-Sicherheitssensoren des SAFIX lassen sich die dedektierten Fehler am Sicherheitssensor schnell erkennen und erleichtern die Fehlersuche erheblich.



Zeitverlauf der Ein- und Ausgangsfunktionen

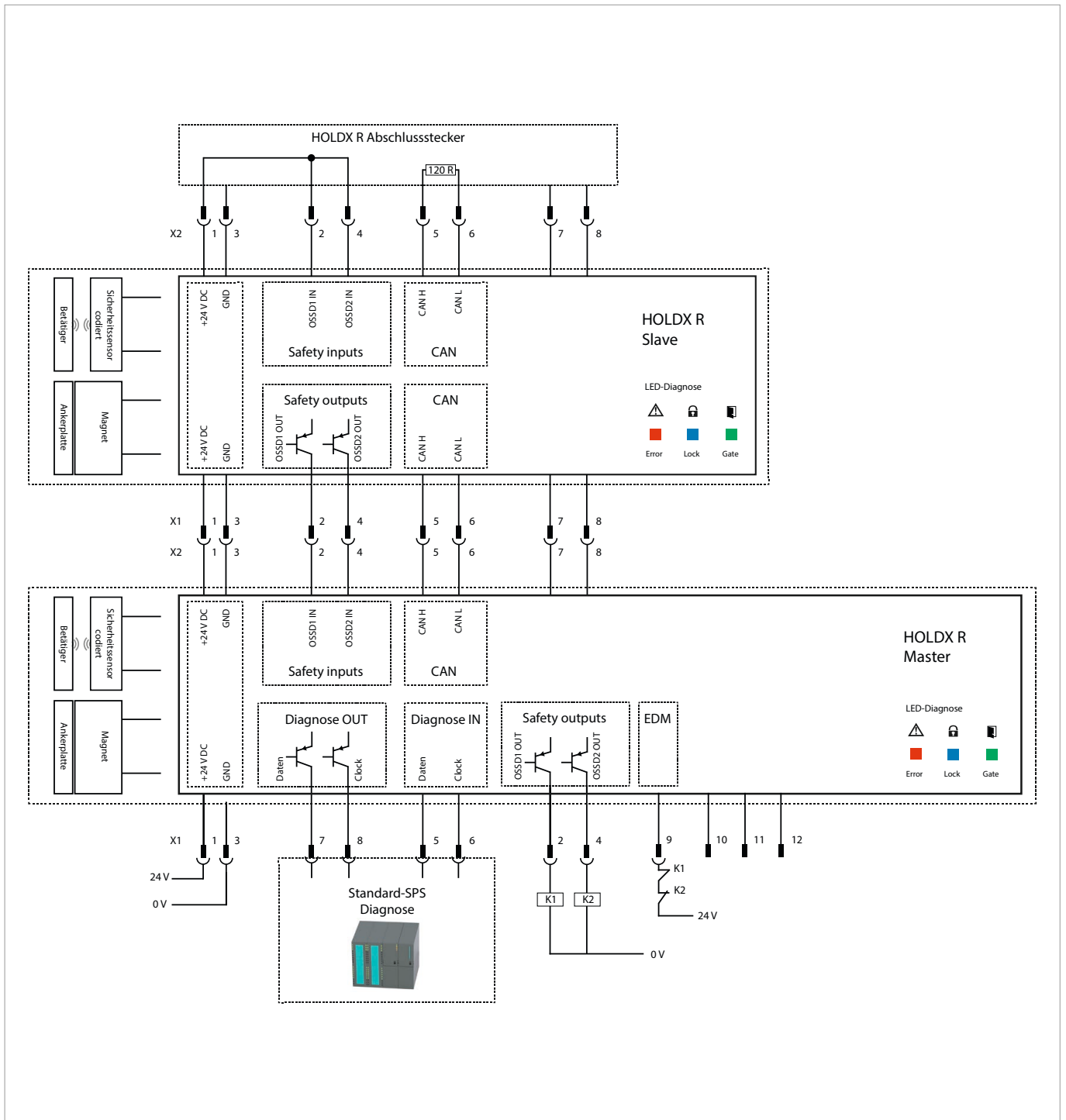
# Elektrischer Anschluss



HOLDX R Master Slave Reihenschaltung 8-polig



# Elektrischer Anschluss



HOLDX R Master Slave Reihenschaltung 12-polig mit EDM-Funktion

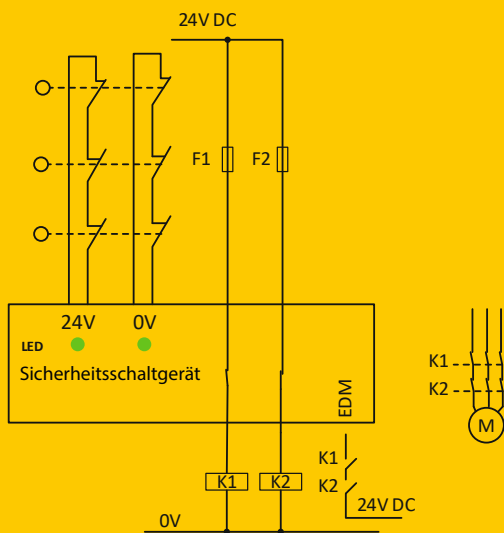
# WUSSTEN SIE SCHON...

## dass sich das Performance Level (PL) bei einer Reihenschaltung von Sicherheitsschaltern mit mechanischen Kontakten reduziert?

Um Kosten zu sparen werden häufig Sicherheitsschalter mehrerer Schutztüren in Reihe auf ein Sicherheitsrelais verschaltet. Die Diagnostizierbarkeit der Fehler ist jedoch bei einer Reihenschaltung von Türschaltern mit mechanischen Kontakten stark verringert. Dies erschwert die Ermittlung des erreichbaren Performance Levels. In der EN ISO 14119 unter Punkt „8.6 Logische Reihenschaltung von Verriegelungseinrichtungen“ wird diese Thematik beschrieben und auf den technischen Report ISO/TR 24119 verwiesen.

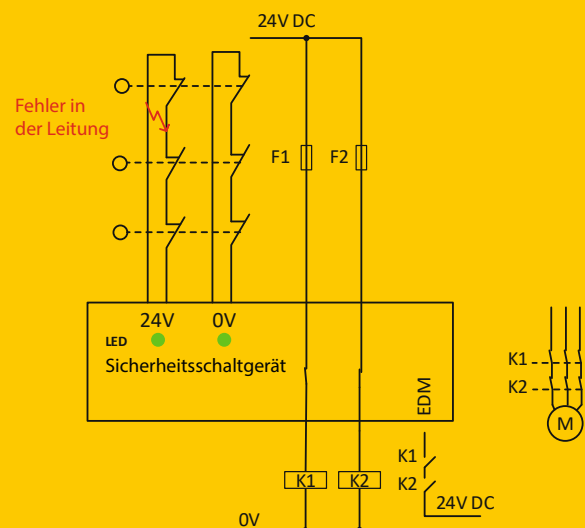
Fälschlicherweise wurde in der Vergangenheit häufig für mechanische Sicherheitsschalter bei einer Reihenschaltung der selbe Diagnosedeckungsgrad (DC) angenommen sowie ein DC von 99% durch die Hersteller angegeben. Bei einer Reihenschaltung in der Realität schwindet allerdings der DC oft unter 60% und der erreichbare Performance Level von PLe sinkt auf PLc.

Aus diesem Grund sind viele Maschinen unbemerkt mit einem unzureichenden PL ausgestattet und somit nicht sicher. Nach ISO/TR werden diese Fehler als Fehlerverdeckung bezeichnet, die EN ISO 13849-1 verlangt allerdings für Kat. 3 oder Kat. 4, dass jeder Erstfehler von dem System erkannt wird und die Schutzfunktion nicht beeinträchtigt wird. Aus diesem Grund kann für diese Maschinen keine Kategorie 3 in Anspruch genommen werden und der Performance Level PLe wird nicht erreicht, unabhängig davon ob der DC über 60% liegt.



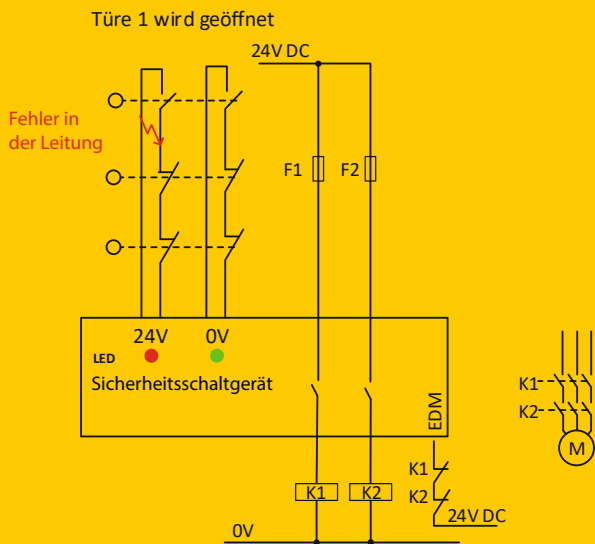
**Abbildung 1:**

Alle Türen sind geschlossen,  
kein Fehler im Sicherheitskreis vorhanden,  
Motor läuft



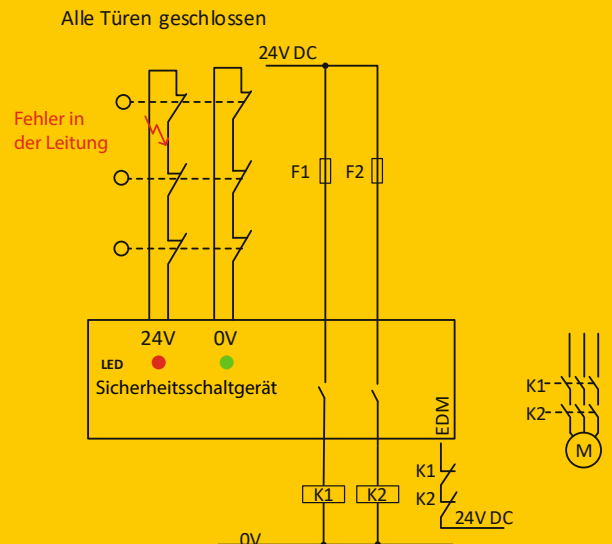
**Abbildung 2:**

Alle Türen sind geschlossen,  
Fehler im Sicherheitskreis vorhanden (Querschuss),  
Fehler durch Sicherheitsrelais nicht erkannt,  
Motor läuft



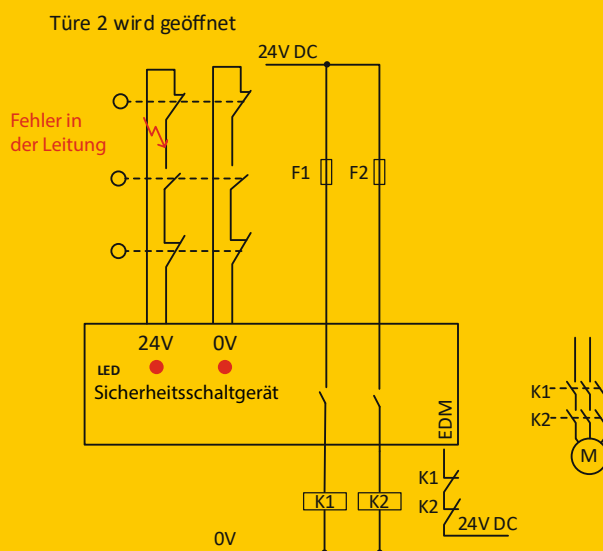
**Abbildung 3:**

Türe 1 geöffnet,  
Fehler in Sicherheitskreis vorhanden,  
2-Kanal Fehler wird durch das Sicherheitsrelais erkannt  
(nur ein Kanal schaltet ab),  
Motor steht



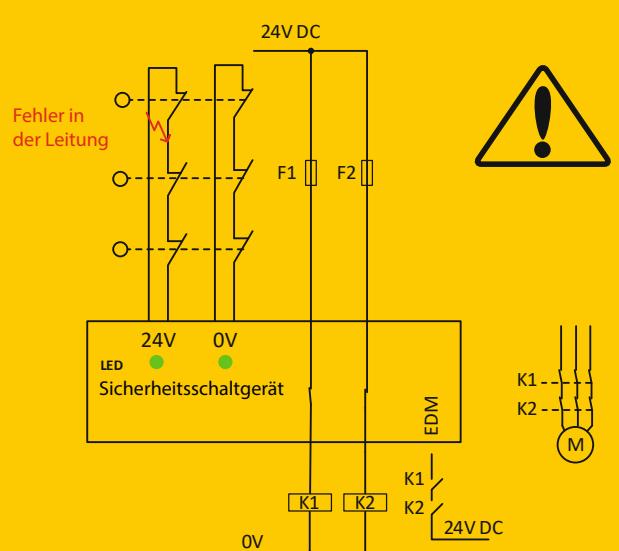
**Abbildung 4:**

Alle Türen sind geschlossen,  
Fehler im Sicherheitskreis vorhanden,  
2-Kanal Fehler wird durch das Sicherheitsrelais erkannt,  
Motor steht



**Abbildung 5:**

Türe 2 ist geöffnet,  
Fehler in Sicherheitskreis vorhanden,  
Fehler werden im Sicherheitsrelais durch öffnen beider  
Kanäle gelöscht,  
Motor steht



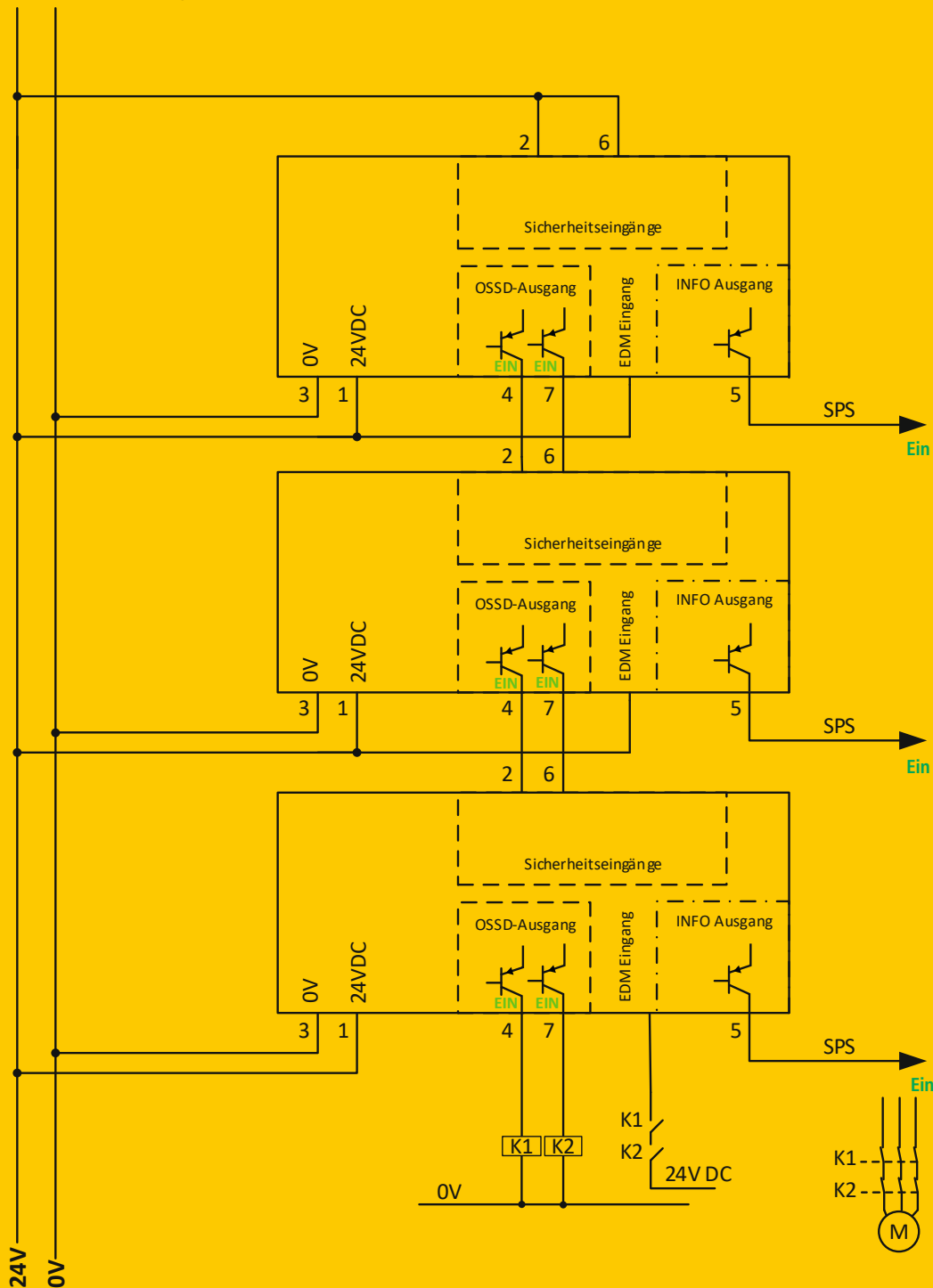
**Abbildung 6:**

Alle Türen sind geschlossen,  
Fehler in Sicherheitskreis vorhanden,  
Aber kein Fehler im Sicherheitsrelais erkannt (Fehler  
überschrieben durch öffnen beider Kanäle),  
Motor läuft

Die Sicherheitssensoren SAFIX 3 und die smarte Prozesszuhaltung HOLDX R haben im Ausgangskreis sichere OSSD-Ausgänge.

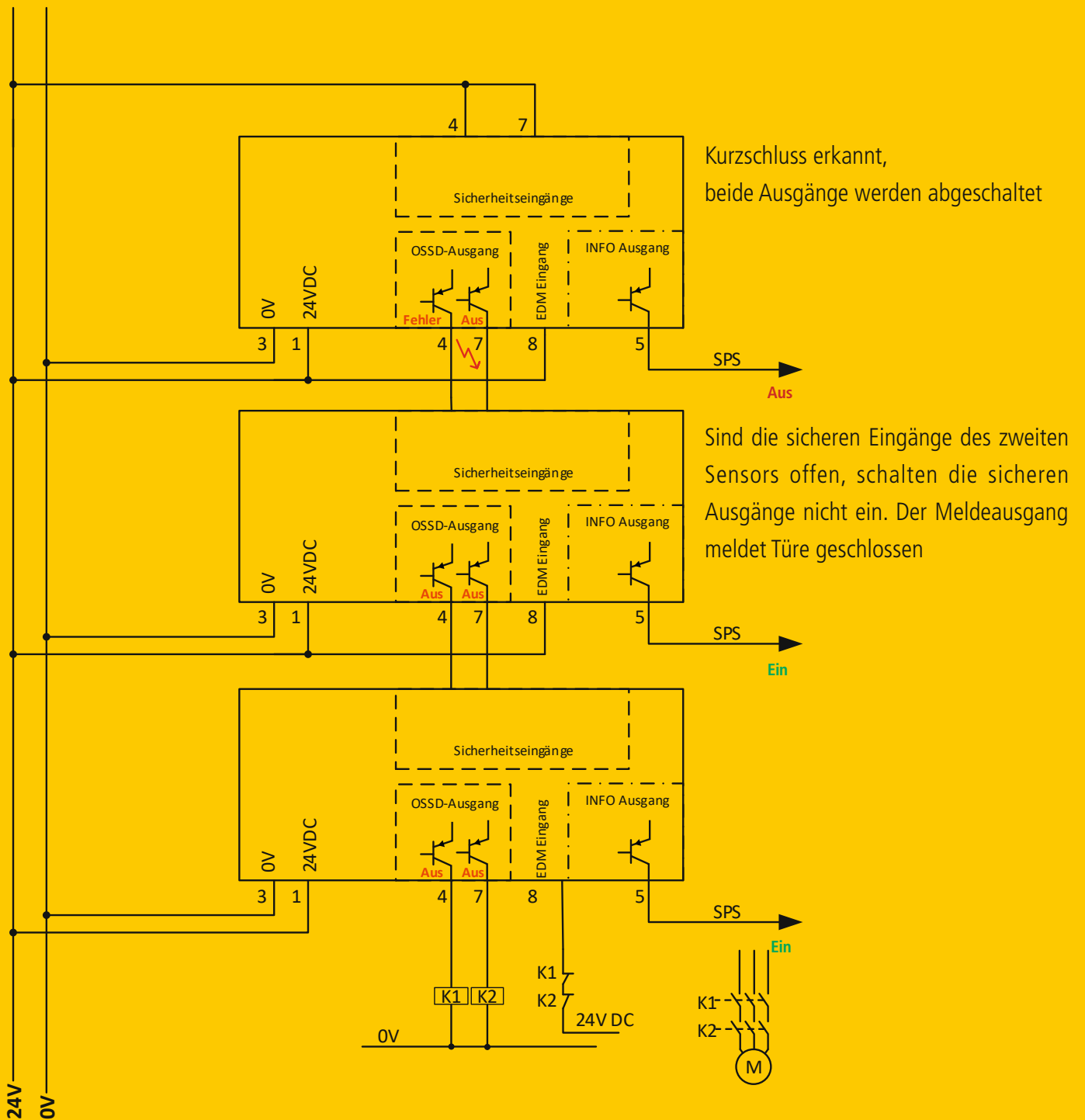
Durch die Verwendung von OSSD-Ausgängen verändert sich weder die Verschaltungskategorie noch der Diagnosedeckungsgrad (DC) nach EN ISO 13849-1. Jeder einzeln auftretende Fehler wird im System erkannt und führt zur sicheren Abschaltung. Es können so problemlos mehrere Sicherheitsschalter bis PLe in Reihe geschaltet werden.

Werden die Sicherheitssensoren kaskadiert (in Reihe geschaltet) muss nur der PFHD-Wert der gesamten Verschaltung berechnet werden. Für die Validierungs-Software SISTEMA stehen hierfür Bibliotheken zur Verfügung die auf der SSP-Webseite herunter geladen werden können.



Die Eingebaute EDM Funktion übernimmt die Überwachung nachgeschalteter, zwangsgeführter Schütze. Ein Sicherheitsrelais ist nicht mehr nötig.





Fehlererkennung im System dank der eingebauten OSSD Ausgänge

Weitere Informationen auf Seite 21

# Magnetische Prozesszuhaltung HOLDX S1

HOLDX S · Der Hybrid Ansatz = All In One



Moderner RFID Sensor SAFIX



Prozesszuhaltung HOLDX S1

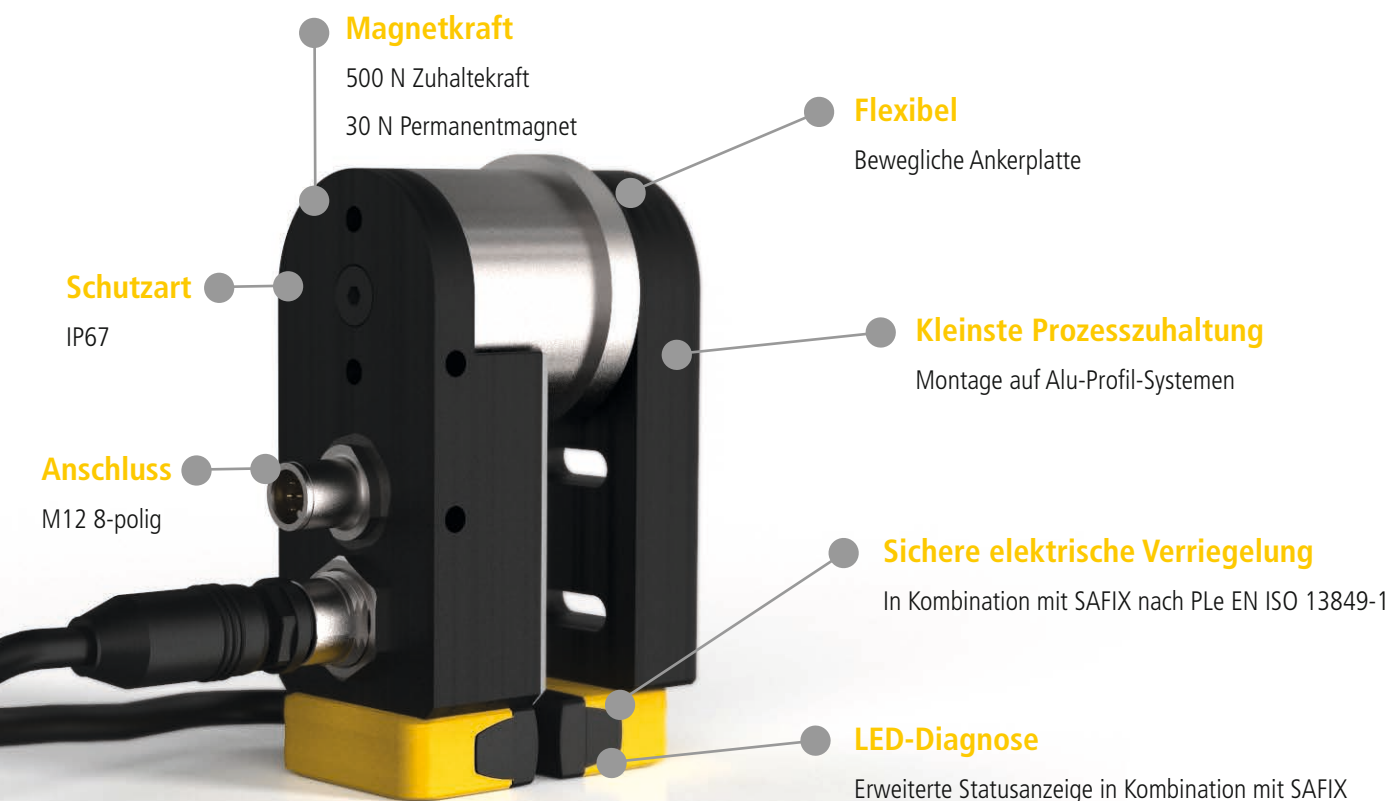


SAFIX und HOLDX kombiniert

# HOLDX

## SICHERE STELLUNGSABFRAGE

Die HOLDX S1 ist mit beiden **RFID Sensoren** SAFIX 1 und SAFIX 3 kombinierbar und erreicht so eine sichere Verriegelung bis PLe nach EN ISO 13849-1



# Applikationen für HOLDX S1

## Einfachste Montage für verschiedene Bereiche



LED Diagnose



HOLDX S1



HOLDX Bewegliche Ankerplatte

Die kompakte, magnetische Prozesszuhaltung HOLDX S1 mit 500 N Zuhaltekraft, Schutzart IP67 und der einfachen Montage kommt überall dort zum Einsatz, wo Türen, Luken oder Schubladen zugehalten werden müssen.

Die Prozesszuhaltung HOLDX S1 bietet eine einfache Befestigungsmöglichkeit für Sicherheitssensoren. In Kombination mit dem berührungslosen RFID-Sensor SAFIX ermöglicht sie so eine sichere Stellungsabfrage (PLe nach EN ISO 13849-1) mit Prozesszuhaltung. Die spannungslos geöffnete Prozesszuhaltung HOLDX S1 kann mit einer Zuhaltekraft von 500 N an fast allen Schutztüren und Öffnungen eingesetzt werden. Ein 30 N Permanentmagnet übernimmt die Fixierung bei entriegeltem Haftmagneten. Egal ob alleinstehend oder in Kombination mit dem SAFIX, für den Anschluss der HOLDX S1 wird lediglich ein 8-poliges Kabel benötigt. Mit der sicheren Verteilerbox XCONN lässt sie sich zudem problemlos ohne großen Verdrahtungsaufwand in Reihe schalten.

Die LED-Diagnose erfolgt bedienerfreundlich an der Zuhaltung und ist von allen Seiten einsehbar. Über eine blaue LED kann der Bediener erkennen, ob die Zuhaltung angezogen hat.



Kompakte Bauform und einfache Montage

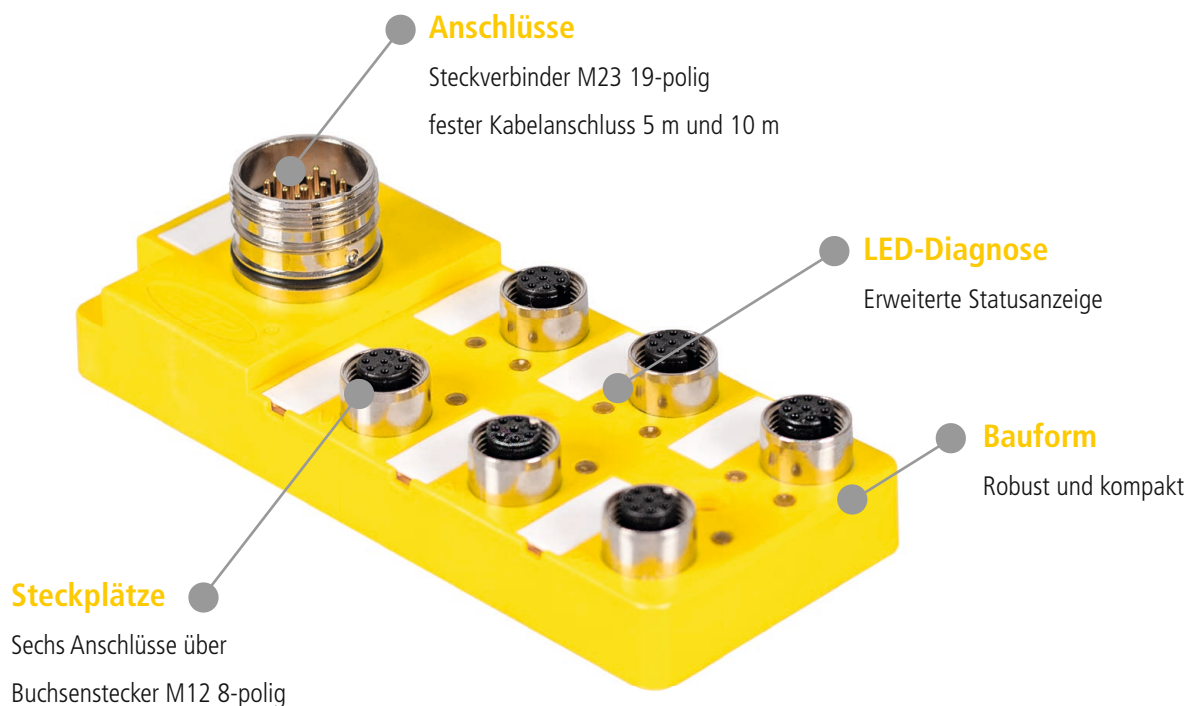


## Vereinfachen Sie Ihren Installations- und Verdrahtungsaufwand



### Vorteile des XCONN Passivverteilers

- ✓ Anschluss von bis zu sechs SAFIX Sicherheitssensoren mit RFID-Technologie
- ✓ Anschluss von bis zu sechs HOLDX Prozesszuhaltungen
- ✓ Freigabe von allen Prozesszuhaltungen individuell möglich
- ✓ Anschluss von bis zu sechs EDI Not-Halt-Tastern



## Erweiterte LED-Diagnose

Grün

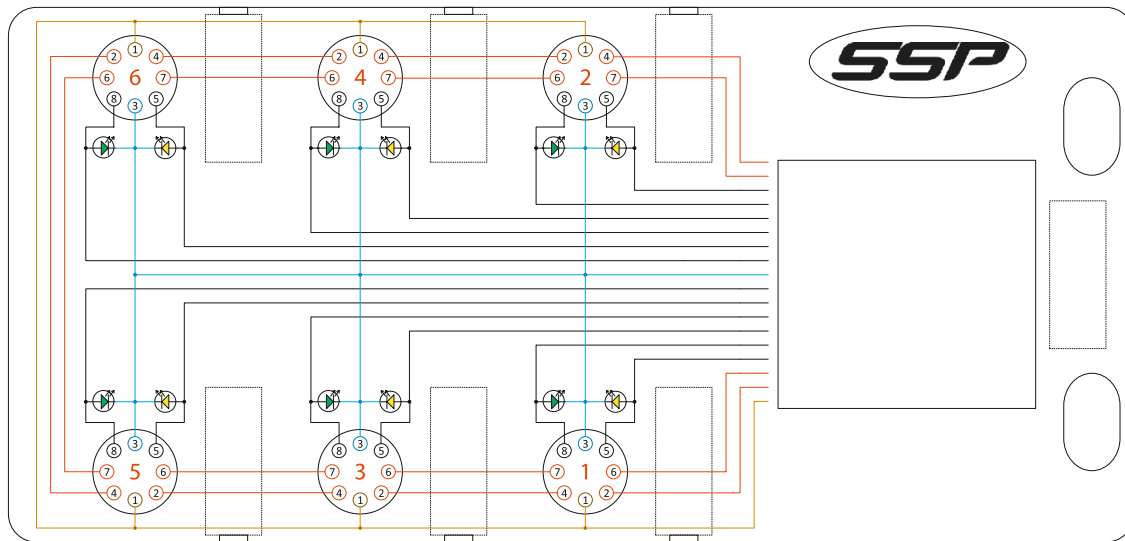
 Zustand Sensor

Gelb

 Ansteuerung Magnet/EDM-Funktion



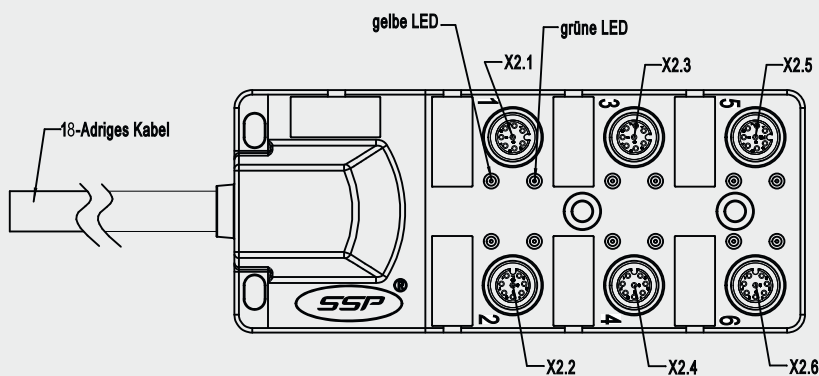
## Elektrischer Anschluss



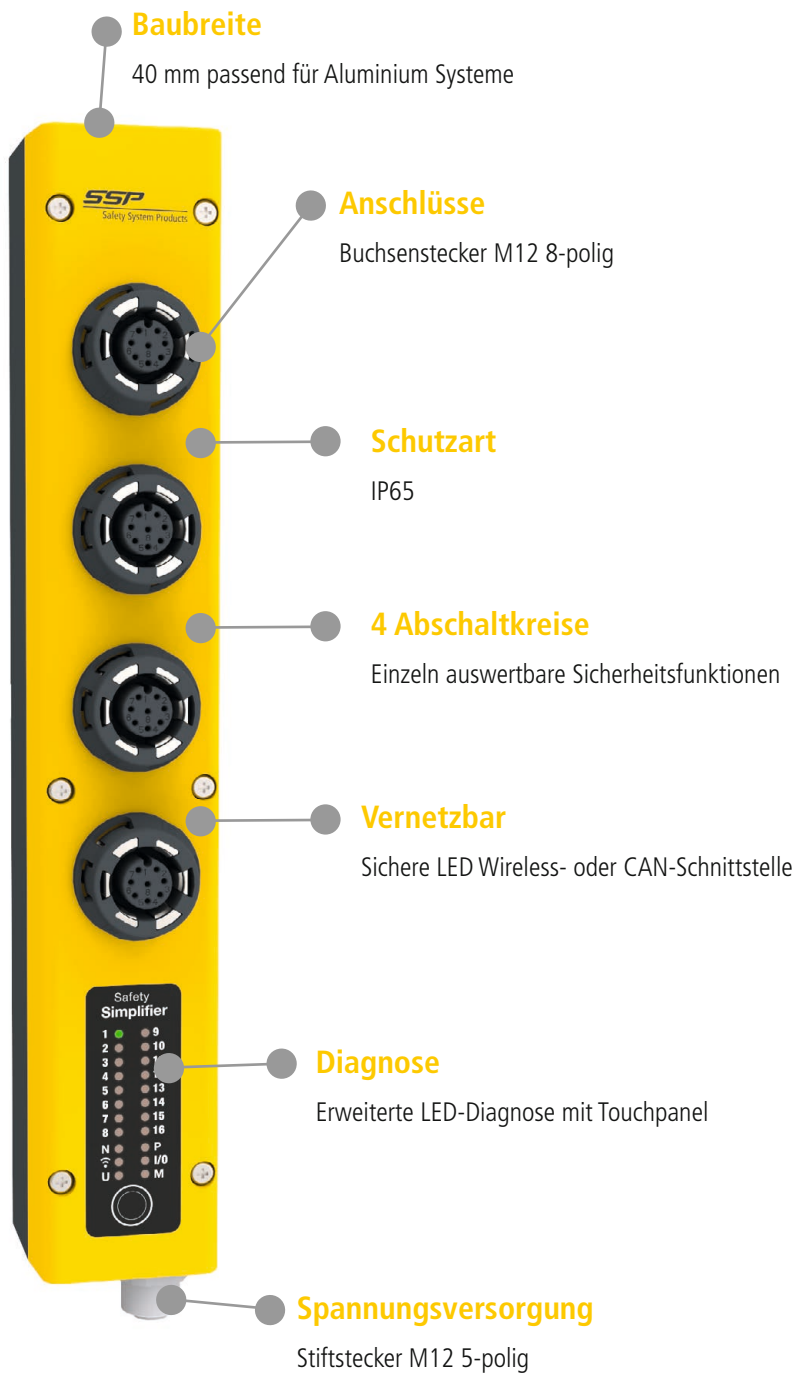
**XCONN**

Braun	Versorgungsspannung +24 V DC
Blau	Versorgungsspannung 0 V DC
Gelb-Braun	Eingang Magnet 1/Eingang EDM(Reset)
Grün-Gelb	Eingang Magnet 2/Eingang EDM(Reset)
Weiß	Eingang Magnet 3/Eingang EDM(Reset)
Gelb	Eingang Magnet 4/Eingang EDM(Reset)
Pink	Eingang Magnet 5/Eingang EDM(Reset)
Grau-Braun	Eingang Magnet 6/Eingang EDM(Reset)
Grün	Diagnoseausgang Sensor 1
Grau-Pink	Diagnoseausgang Sensor 2
Weiß-Grün	Diagnoseausgang Sensor 3
Weiß-Gelb	Diagnoseausgang Sensor 4
Weiß-Grau	Diagnoseausgang Sensor 5
Schwarz	Diagnoseausgang Sensor 6
Violett	Sicherheitseingang 1
Rot	Sicherheitseingang 2
Grau	Sicherheitseingang 1
Rot-Blau	Sicherheitseingang 2

## Bemaßung



# Sichere wireless Verteiler

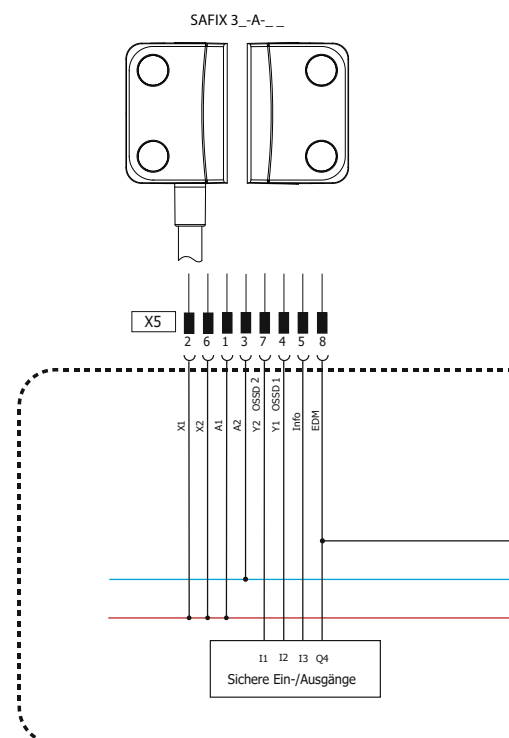


**WIRELESS**

Safety Communication  
SIL 3, Ple, cat 4

Die sicheren wireless Verteiler von SSP ermöglichen die Vernetzung und den dezentralen Aufbau von bis zu 16 Einheiten nach PLe. Jeder sichere Verteiler beinhaltet 14 sichere Ein-/ oder Ausgänge, die flexibel konfiguriert werden können

Weitere Informationen finden Sie in unserem Safety Simplifier Katalog oder unter [www.safety-products.de](http://www.safety-products.de)



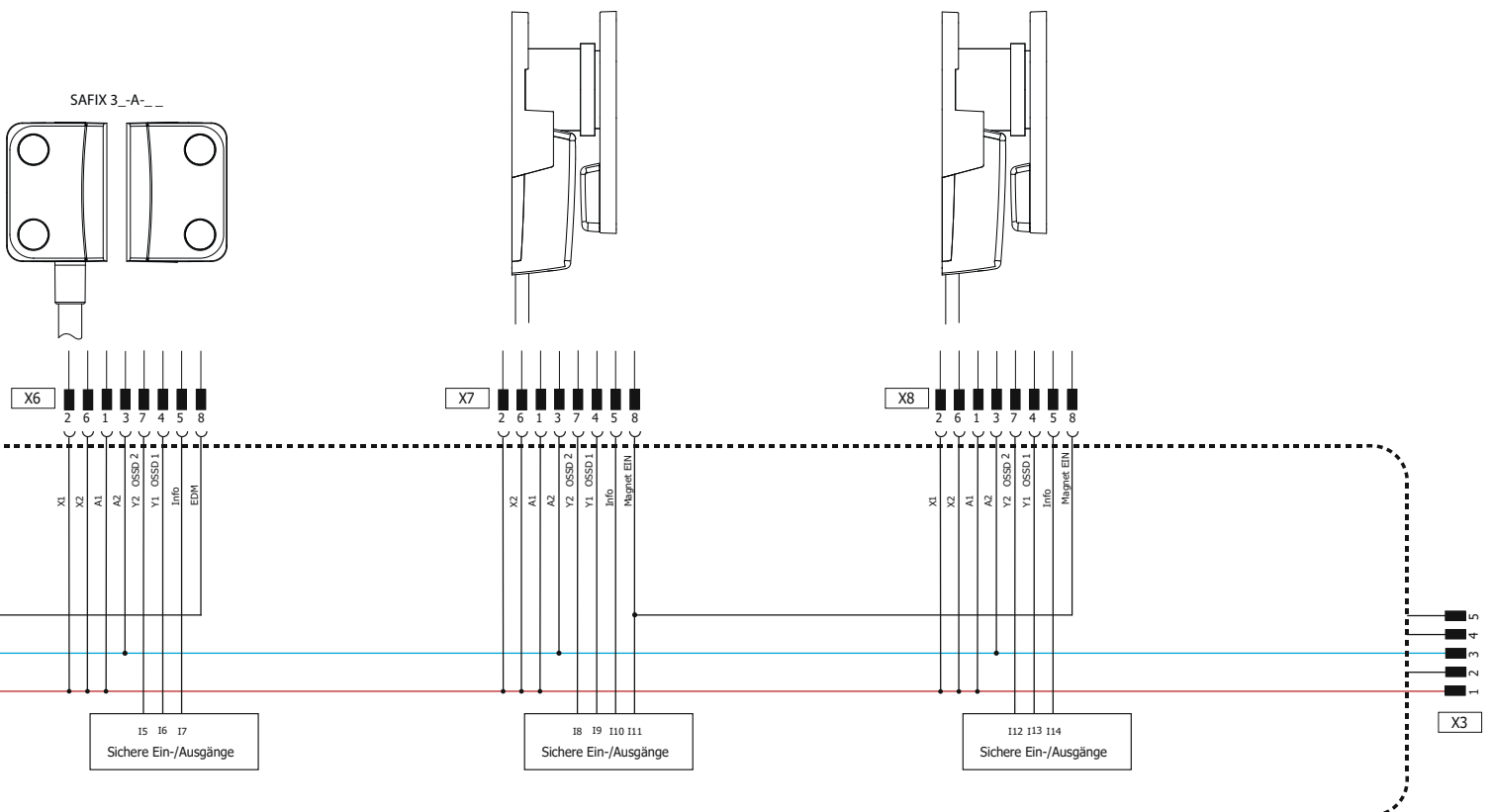
# Dezentrales Sicherheitskonzept

Jeder Anschluss ist einzeln oder in Kombination mit einer Sicherheitsfunktion verwendbar. Mit der kostenlosen Software „Simplifier Manager“ kann die Sicherheitsfunktion programmiert werden. Die sicheren Wireless-Verteiler mit den Funktionen des Safety Simplifier können die gesamte Sicherheitstechnik Ihrer Anlage übernehmen. Eine übergeordnete Sicherheitssteuerung ist nicht notwendig.



Schaltschrank

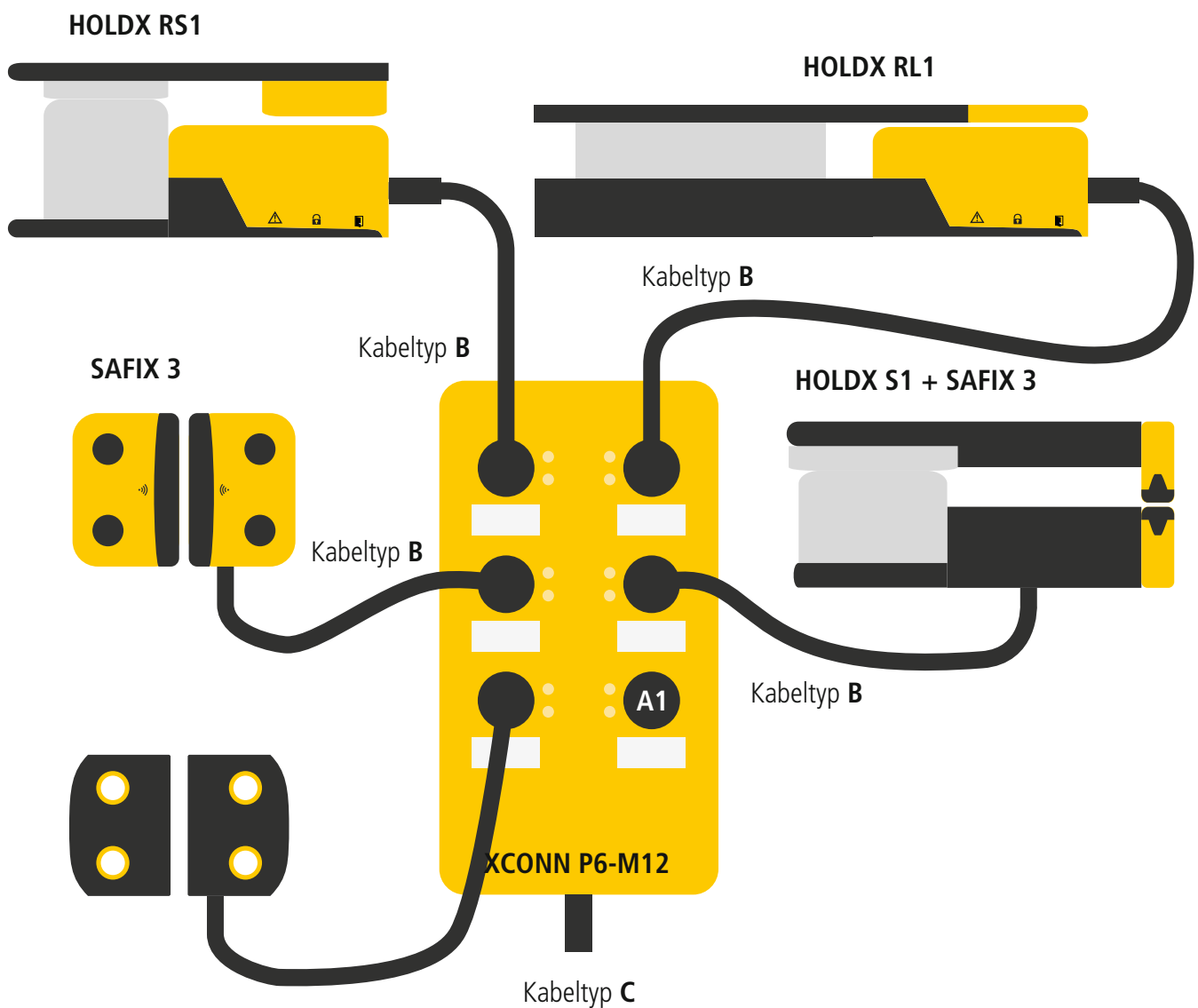
## Elektrischer Anschluss



# Übersicht Anschlussleitungen

## Kabeltypen

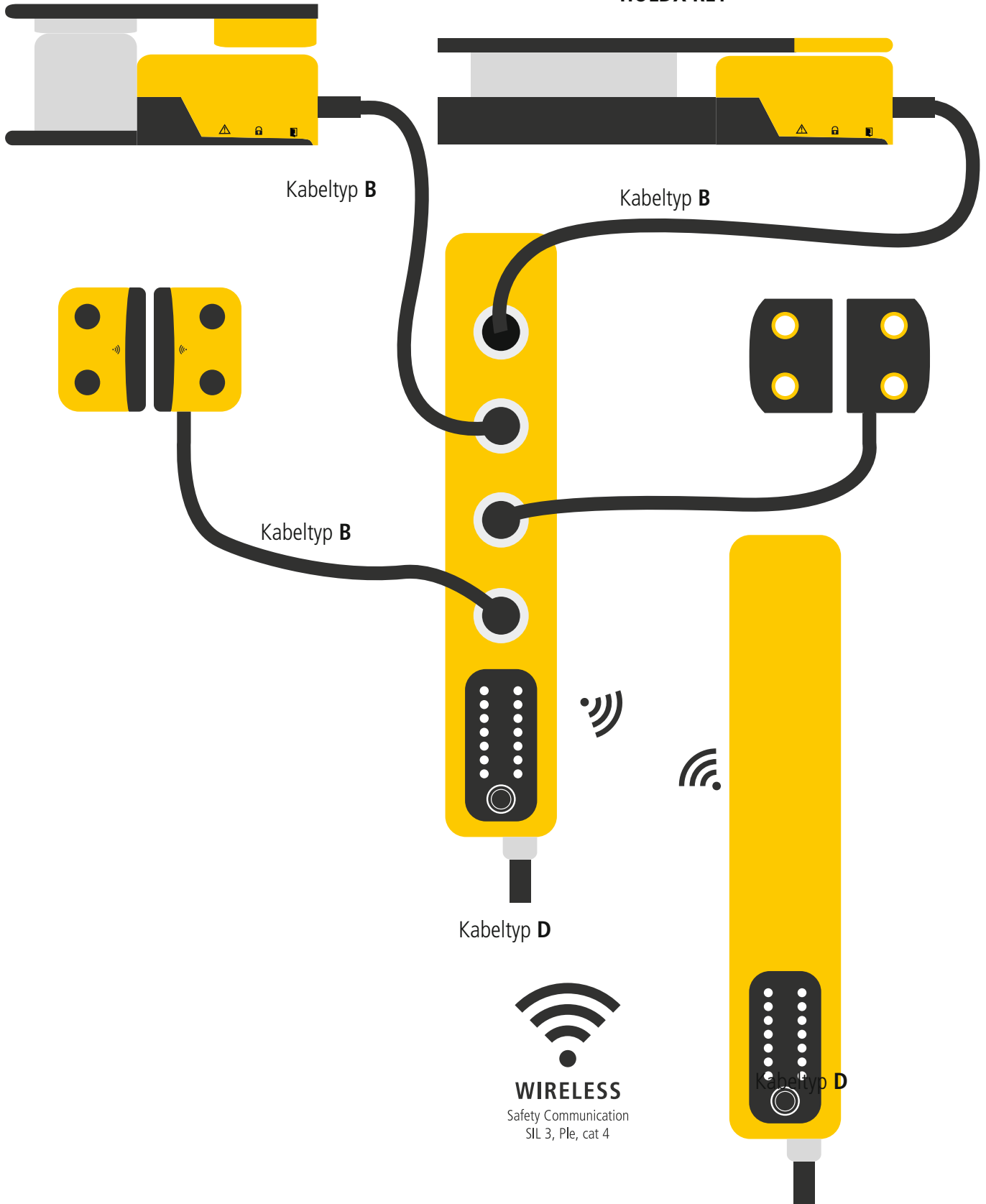
Kabel Typ <b>B</b>	Verbindungsleitung SAFIX 3, HOLDX S1 und HOLDX R_1
Kabel Typ <b>C</b>	Anschlussleitung für M23 Steckverbindung 19-polig
Kabel Typ <b>D</b>	Anschlussleitung für M12 Steckverbindung 5-polig für Safety Simplifier





HOLDX RS1





HOLDX RL1



**WIRELESS**  
Safety Communication  
SIL 3, Ple, cat 4

# Bestelllisten

## SAFIX 3 - RFID Sicherheitssensor

Produktbild	Bezeichnung	Codierung	EDM/Reset	Anschluss	ArtNummer
SAFIX 3 - Sensoren					
	SAFIX S3-A-P	Standard	automatisch	Pigtail M12 8-polig	SP-E-76-000-01
	SAFIX S3-X-P	Standard	manuell	Pigtail M12 8-polig	SP-E-76-000-02
	SAFIX W3-A-P	Wiederanlernbar hoch	automatisch	Pigtail M12 8-polig	SP-E-76-000-05
	SAFIX W3-X-P	Wiederanlernbar hoch	manuell	Pigtail M12 8-polig	SP-E-76-000-06
	SAFIX S3-A-10M	Standard	automatisch	Kabel 10 m	SP-E-76-000-08
	SAFIX S3-X-10M	Standard	manuell	Kabel 10 m	SP-E-76-000-12
	SAFIX W3-A-10M	Wiederanlernbar hoch	automatisch	Kabel 10 m	SP-E-76-000-24
	SAFIX W3-X-10M	Wiederanlernbar hoch	manuell	Kabel 10 m	SP-E-76-000-28
	SAFIX S3-A-5M	Standard	automatisch	Kabel 5 m	SP-E-76-000-10
	SAFIX S3-X-5M	Standard	manuell	Kabel 5 m	SP-E-76-000-14
	SAFIX W3-A-5M	Wiederanlernbar hoch	automatisch	Kabel 5 m	SP-E-76-000-26
	SAFIX W3-X-5M	Wiederanlernbar hoch	manuell	Kabel 5 m	SP-E-76-000-30
SAFIX 3 Set - Sensoren inkl. SAFIX T5 Standard Betätiger					
	SAFIX SET I3-A-P	Individuell hoch	automatisch	Pigtail M12 8-polig	SP-E-76-000-33
	SAFIX SET I3-X-P	Individuell hoch	manuell	Pigtail M12 8-polig	SP-E-76-000-34
	SAFIX SET I3-A-10M	Individuell hoch	automatisch	Kabel 10 m	SP-E-76-000-46
	SAFIX SET I3-X-10M	Individuell hoch	manuell	Kabel 10 m	SP-E-76-000-50
	SAFIX SET I3-A-5M	Individuell hoch	automatisch	Kabel 5 m	SP-E-76-000-48
	SAFIX SET I3-X-5M	Individuell hoch	manuell	Kabel 5 m	SP-E-76-000-52

Produktbild	Bezeichnung	Artikelinformation	ArtNummer
-------------	-------------	--------------------	-----------

SAFIX 3 - Betätiger



SAFIX T5

Standardbetätiger

SP-E-76-000-00



SAFIX T6

Flacher Betätiger

SP-E-76-000-61

Produktbild	Bezeichnung	Artikelinformation	ArtNummer
-------------	-------------	--------------------	-----------

SAFIX 3 - Zubehör

SAFIX Z B5

Montage-Set für Aluminiumprofile Flügeltüre, SAFIX (S, I, W)

SP-K-71-000-08

SAFIX Z B6

Montage-Set für Aluminiumprofile Schiebetüre, SAFIX (S, I, W)

SP-K-71-000-09

SAFIX Z-S12T

Schraubensatz 4 x M4x12 inkl. Torx Bit T20H

SP-E-76-000-11

Produktbild	Bezeichnung	Länge	Artikelinformation	ArtNummer
-------------	-------------	-------	--------------------	-----------

SAFIX 3 - Kabel

C8D5

5 m

M12-Buchsenstecker, 8-polig offenes Ende

SP-R-13-309-80

C8D10

10 m

M12-Buchsenstecker, 8-polig offenes Ende

SP-R-13-309-81

C8D15

15 m

M12-Buchsenstecker, 8-polig offenes Ende

SP-R-13-309-82

C8D25

25 m

M12-Buchsenstecker, 8-polig offenes Ende

SP-R-13-309-67

C8D40







40 m


M12-Buchsenstecker, 8-polig offenes Ende

SP-R-13-309-66

Verbindungskabel für XCONN oder Safety Simplifier auf Seite 43

## HOLDX R - smarte Prozesszuhaltung

Produktbild	Bezeichnung	Zuhaltekraft	Codierung	Vernetzung	Anschluss	ArtNummer
<b>HOLDX RS</b>						
	RS1-P8-S-B	600 N	Standard		1 x Pigtail 8-polig	SP-X-71-001-04
	RS1-P8-W-B	600 N	Individuell teachbar		1 x Pigtail 8-polig	SP-X-71-001-05
	RS1-P12-S-B	600 N	Standard		1 x Pigtail 12-polig	SP-X-71-001-20
	RS1-P12-W-B	600 N	Individuell teachbar		1 x Pigtail 12-polig	SP-X-71-001-21
	RS2-CS-P8-S-B	600 N	Standard	Master	2 x Pigtail 8-polig	SP-X-71-001-10
	RS2-CS-P8-W-B	600 N	Individuell teachbar	Master	2 x Pigtail 8-polig	SP-X-71-001-11
	RS2-CS-P12-S-B	600 N	Standard	Master	2 x Pigtail - 8-polig/12-polig	SP-X-71-001-24
	RS2-CS-P12-W-B	600 N	Individuell teachbar	Master	2 x Pigtail - 8-polig/12-polig	SP-X-71-001-25
<b>HOLDX RL</b>						
	RL1-P8-S-B	1200 N	Standard		1 x Pigtail 8-polig	SP-X-71-001-06
	RL1-P8-W-B	1200 N	Individuell teachbar		1 x Pigtail 8-polig	SP-X-71-001-07
	RL1-P12-S-B	1200 N	Standard		1 x Pigtail 12-polig	SP-X-71-001-22
	RL1-P12-W-B	1200 N	Individuell teachbar		1 x Pigtail 12-polig	SP-X-71-001-23
	RL2-CS-P8-S-B	1200 N	Standard	Master	2 x Pigtail 8-polig	SP-X-71-001-14
	RL2-CS-P8-W-B	1200 N	Individuell teachbar	Master	2 x Pigtail 8-polig	SP-X-71-001-15
	RL2-CS-P12-S-B	1200 N	Standard	Master	2 x Pigtail - 8-polig/12-polig	SP-X-71-001-26
	RL2-CS-P12-W-B	1200 N	Individuell teachbar	Master	2 x Pigtail - 8-polig/12-polig	SP-X-71-001-27
<b>HOLDX RS Ankerplatte</b>						
	HOLDX RS-A1		Ankerplatte mit RFID Tag - feste Rasterung 50 N			SP-X-71-001-42
	HOLDX RS-A2		Ankerplatte mit RFID Tag - keine Rasterung			SP-X-71-001-43
<b>HOLDX RL Ankerplatte</b>						
	HOLDX RL-A1		Ankerplatte mit RFID Tag - feste Rasterung 50 N			SP-X-71-001-40
	HOLDX RL-A2		Ankerplatte mit RFID Tag - keine Rasterung			SP-X-71-001-41


Produktbild	Bezeichnung	Artikelinformation	ArtNummer
HOLDX R - Zubehör			
	HOLDX R1	Abschlussstecker 120 Ohm für HOLDX_R2	SP-X-71-002-06
	HOLDX RL-Z-MF1	HOLDX RL Montage-Set Flügeltüren	SP-X-71-002-00
	HOLDX RL-Z-MS1	HOLDX RL Montage-Set für Schiebetüren	SP-X-71-002-01
	HOLDX RS-Z-MF1	HOLDX RS Montage-Set für Flügeltüren	SP-X-71-002-02
	HOLDX RS-Z-MS1	HOLDX RS Montage-Set für Schiebetüren	SP-X-71-002-03

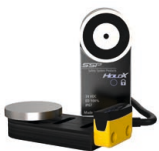
Produktbild	Bezeichnung	Länge	Artikelinformation	ArtNummer
HOLDX R_2 Master/Slave - Verbindungskabel				
	M12-M12-C-C8053-G	0,5 m	M12-Buchsenstecker, 8-polig - M12-Stiftstecker	SP-X-33-000-35
	M12-M12-C-C813-G	1 m	M12-Buchsenstecker, 8-polig - M12-Stiftstecker	SP-X-33-000-36
	M12-M12-C-C823-G	2 m	M12-Buchsenstecker, 8-polig - M12-Stiftstecker	SP-X-33-000-37
	M12-M12-C-C853-G	5 m	M12-Buchsenstecker, 8-polig - M12-Stiftstecker	SP-X-33-000-38
	M12-M12-C-C8103-G	10 m	M12-Buchsenstecker, 8-polig - M12-Stiftstecker	SP-X-33-000-39

HOLDX R Master - Kabel				
	C8D5	5 m	M12-Buchsenstecker, 8-polig offenes Ende	SP-R-13-309-80
	C8D10	10 m	M12-Buchsenstecker, 8-polig offenes Ende	SP-R-13-309-81
	C8D15	15 m	M12-Buchsenstecker, 8-polig offenes Ende	SP-R-13-309-82
	C8D25	25 m	M12-Buchsenstecker, 8-polig offenes Ende	SP-R-13-309-67
	C8D40	40 m	M12-Buchsenstecker, 8-polig offenes Ende	SP-R-13-309-66
	M12-C12101-G	10 m	M12-Buchsenstecker, 12-polig offenes Ende	SP-X-33-000-21
	M12-C12201-G	20 m	M12-Buchsenstecker, 12-polig offenes Ende	SP-X-33-000-22

Verbindungskabel für XCONN oder Safety Simplifier auf Seite 43

## HOLDX S1 - magnetische Prozesszuhaltung

Produktbild	Bezeichnung	Artikelinformation	ArtNummer
	HOLDX S1	Magnetzuhaltung 500 Nm, M12 8-polig	SP-X-73-000-00



Produktbild	Bezeichnung	Codierung	EDM/Reset	Anschluss	Anschlussleitung	ArtNummer
HOLDX S1 Set - HOLDX S1 inkl. SAFIX3, Betätiger T5, Schraubensatz 4 x M4x16						
	HOLDX S1-S3-A-P SET	Standard	automatisch	Pigtail M12 8-polig		SP-X-73-000-51
	HOLDX S1-W3-A-P SET	Wiederanlernbar hoch	automatisch	Pigtail M12 8-polig		SP-X-73-000-52
	HOLDX S1-I3-A-P SET	Individuell hoch	automatisch	Pigtail M12 8-polig		SP-X-73-000-53

Produktbild	Bezeichnung	Artikelinformation	ArtNummer
HOLDX S1 - Zubehör			
	HOLDX S1 Distanzset	Änderungsset für reduzierten Schaltabstand (SAFIX 3)	SP-X-73-000-54
	HOLDX S1-M0	Montage-Set Schiebetür	SP-X-73-000-02
	HOLDX S1-M2	Montage-Set Flügeltür	SP-X-73-000-04

Produktbild	Bezeichnung	Länge	Artikelinformation	ArtNummer
HOLDX S1 - Kabel				
	C8D5	5 m	M12-Buchsenstecker, 8-polig offenes Ende	SP-R-13-309-80
	C8D10	10 m	M12-Buchsenstecker, 8-polig offenes Ende	SP-R-13-309-81
	C8D15	15 m	M12-Buchsenstecker, 8-polig offenes Ende	SP-R-13-309-82
	C8D25	25 m	M12-Buchsenstecker, 8-polig offenes Ende	SP-R-13-309-67
	C8D40	40 m	M12-Buchsenstecker, 8-polig offenes Ende	SP-R-13-309-66

Verbindungskabel für XCONN oder Safety Simplifier auf Seite 43



## XCONN - Passivverteiler

Produktbild	Bezeichnung	Artikelinformation	ArtNummer
Passivverteiler XCONN - 6 Steckplätze M12 8-polig			
	XCONN P6-M12-5m	Anschluss 5 m Kabel	SP-X-71-000-00
	XCONN P6-M12-10m	Anschluss 10 m Kabel	SP-X-71-000-04
	XCONN P6-M12-M23	Anschluss M23 19-polig	SP-X-71-000-01
XCONN - Zubehör			



XCONN A1	Brückenstecker M12 8-polig	SP-X-71-000-03
----------	----------------------------	----------------

## Safety Simplifier - wireless Verteiler

Produktbild	Bezeichnung	Artikelinformation	ArtNummer
Wireless Verteiler Safety Simplifier - 4 Steckplätze M12 5-polig			
	S14LDRB-H10-Q1A-Q2A-Q3C-Q4A-Q5I-Q6I-Q7I-Q8I-W34		SP-X-89-100-01
	S16LDRB-H10-Q1A-Q2A-Q3A-Q4A		SP-X-89-000-03
	S14LDRB-H10-Q1A-Q2A-Q3A-Q4A		SP-X-89-000-04
	Simplifier SRM	Simplifier Radio Monitor	SP-N-88-850-03
	Simplifier ZMS	Montageplatte klein	SP-N-88-850-01
	Simplifier ZMB	Montageplatte groß	SP-N-88-850-02
	Simplifier ZSD	Schraube mit Dichtung	SP-N-88-001-89

## Anschlussleitungen nach Kabeltyp S.34

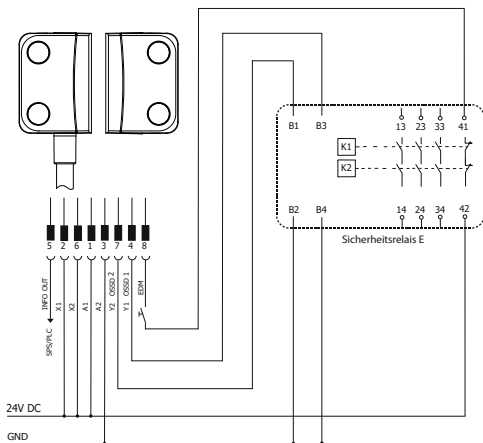
Produktbild	Bezeichnung	Länge	Artikelinformation	ArtNummer
Kabel (Typ B) Verbindungsleitung SAFIX 3, HOLDX S1 und HOLDX R_1				
	M12-M12-C823-G	2 m	M12-Buchsenstecker, 8-polig - M12-Stiftstecker	SP-X-33-000-07
	M12-M12-C853-G	5 m	M12-Buchsenstecker, 8-polig - M12-Stiftstecker	SP-X-33-000-08
	M12-M12-C8103-G	10 m	M12-Buchsenstecker, 8-polig - M12-Stiftstecker	SP-X-33-000-09
Kabel (Typ C) Anschlussleitung für M23 Steckverbindung 19-polig				
	M23-C19101-G	10 m	M23-Buchsenstecker, 19-polig - offenes Ende	SP-X-33-000-19
	M23-C19201-G	20 m	M23-Buchsenstecker, 19-polig - offenes Ende	SP-X-33-000-20
Kabel (Typ D) Anschlussleitung für M12 Steckverbindung 5-polig für Safety Simplifier				
	CD5	5 m	M12-Buchsenstecker, 5-polig - offenes Ende	SP-R-13-309-50
	CD10	10 m	M12-Buchsenstecker, 5-polig - offenes Ende	SP-R-13-309-56
	CD20	20 m	M12-Buchsenstecker, 5-polig - offenes Ende	SP-R-13-309-57



# Schaltungsbeispiele

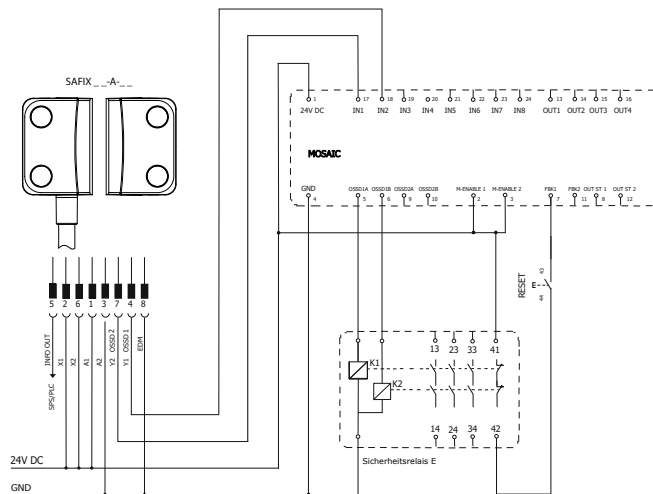
## Beispiel 1:

RFID Sensor SAFIX 3 mit Sicherheitsrelais Serie E

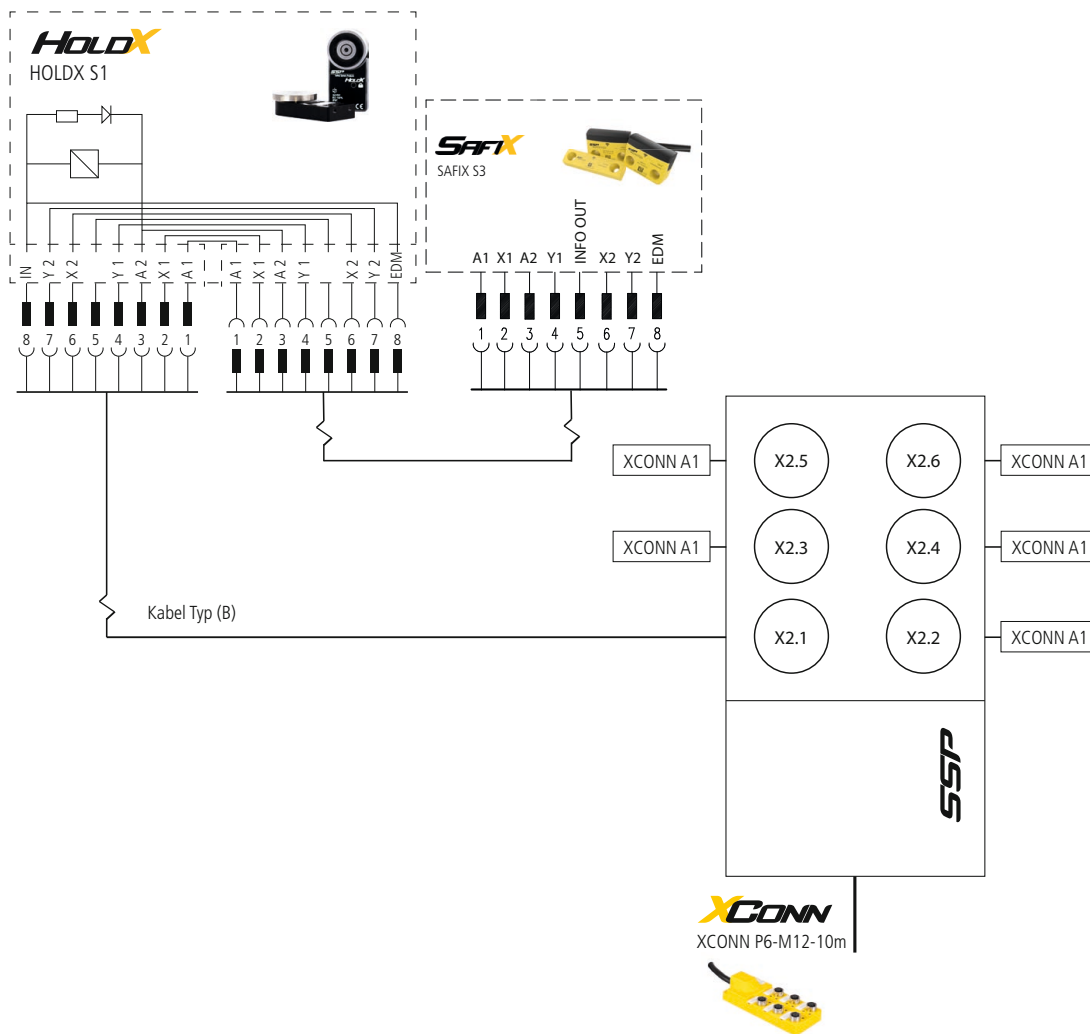


## Beispiel 2:

RFID Sensor SAFIX 3 mit Sicherheits-SPS MOSAIC

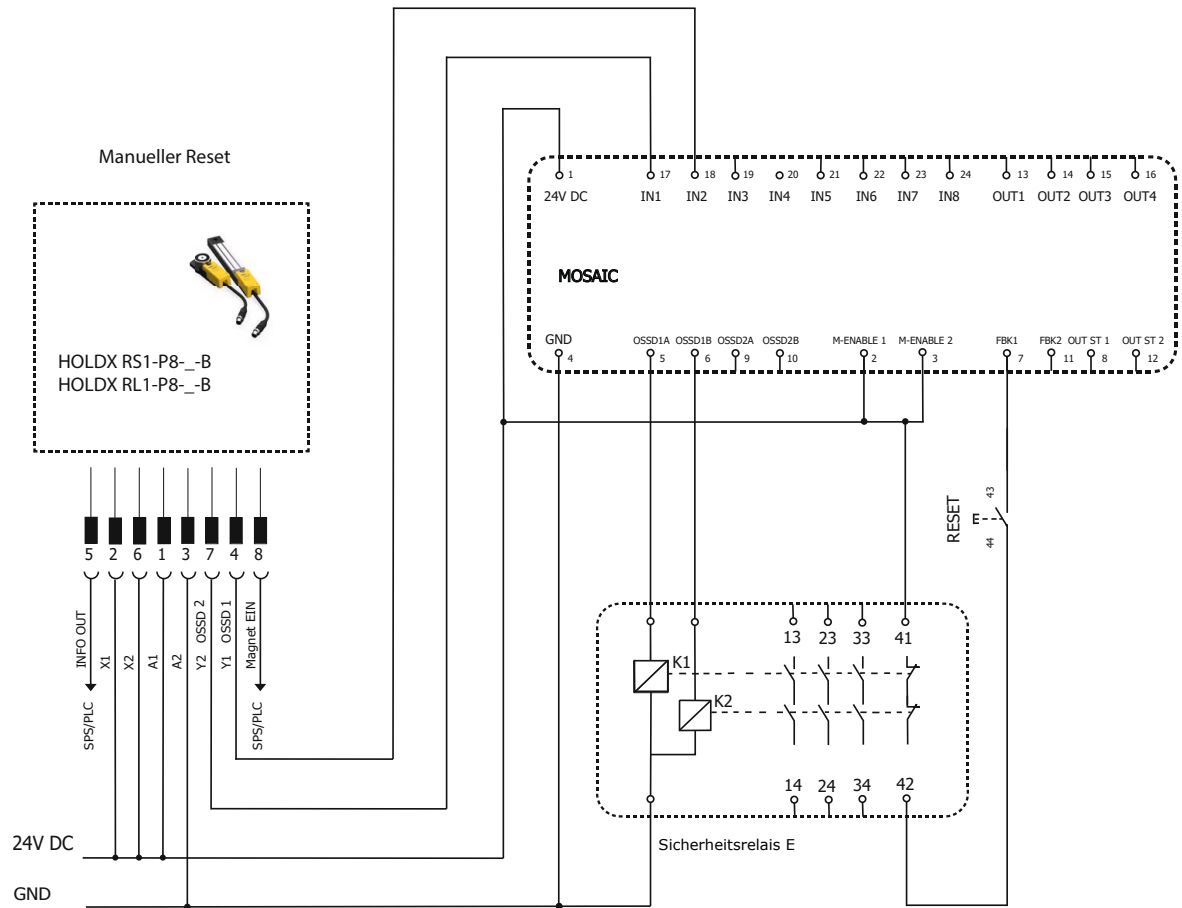


## Beispiel 3: Verdrahtungskonzept SAFIX 3, HOLDX S1 & XCONN

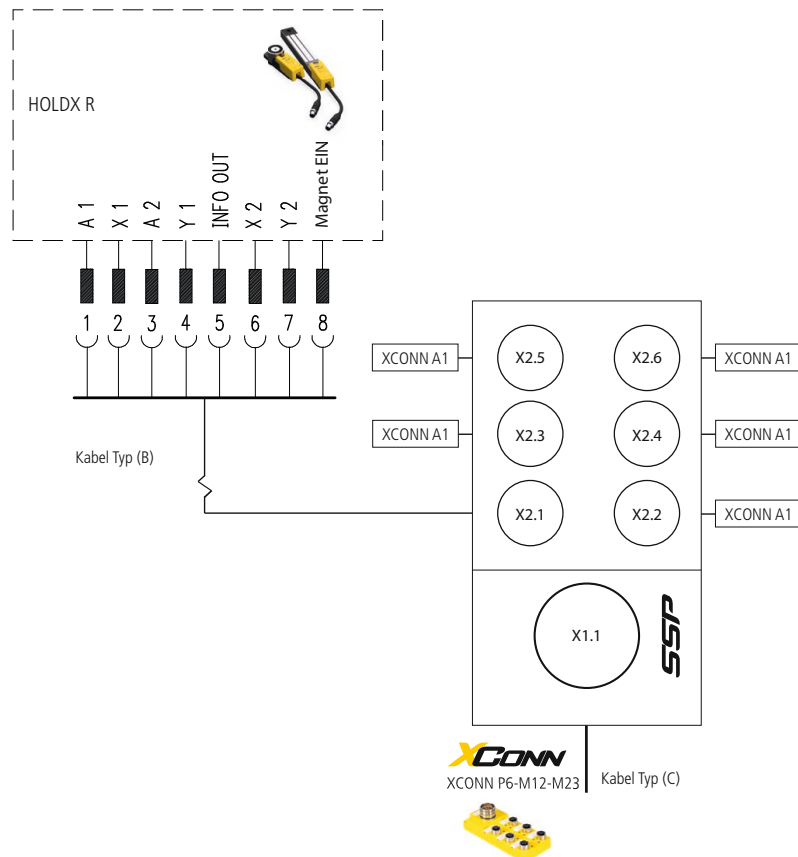




## Beispiel 6: Smarte Prozesszuhaltung HOLDX R\_1 mit Sicherheits-SPS MOSAIC



## Beispiel 7: Verdrahtungskonzept HOLDX R\_1 & XCONN



**SSP**

Safety System Products

**SSP Safety System Products** GmbH & Co. KG

Zeppelinweg 4 · 78549 Spaichingen

Tel. +49 7424 98049-0 · Fax +49 7424 98049-99

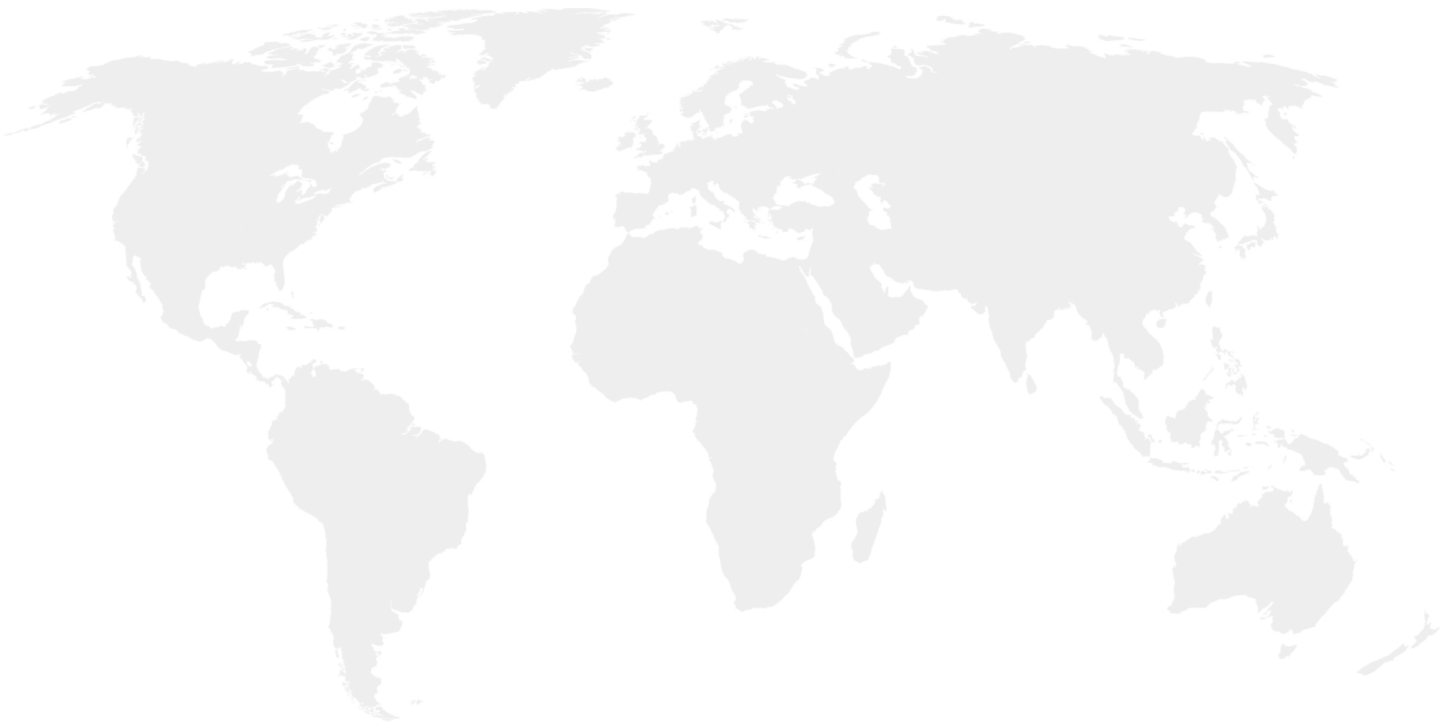
[www.safety-products.de](http://www.safety-products.de) · [info@ssp.de.com](mailto:info@ssp.de)

#### **INTERNATIONAL PARTNERS**

---

**Find them on our website**

[www.safety-products.de](http://www.safety-products.de)



**we simplify safety**