



REER

SICHERHEITSLICHTSCHRANKEN

Sicherheitslichtschranken JANUS mit Muting

Produkte für Roboter und Maschinensicherheit

Damit sind Sie bei Safety System Products genau richtig



SICHERHEITSLICHTSCHRANKEN

Produktschlüssel	Leitfaden zu JANUS Produktschlüssel	Seite 6
JANUS	Typ 4 Sicherheitslichtschranken	Seite 7
Zubehör	Zubehör für die JANUS Reihe	Seite 33

ReeR, derzeit größter Hersteller von Sicherheitslichtvorhängen in Italien und einer der führenden in der Welt. ReeR agiert des Weiteren im Bereich Beleuchtungstechnik mit einer breiten Palette an Lichtquellen und Leuchten.

Mehr als 100.000 Sicherheitslichtvorhänge wurden von ReeR seit 2007 verkauft und produziert.

Mehr als 16.500 Kunden in Italien verwenden unsere Produkte und 65 Distributionen in der Welt stehen für Sie zur Verfügung.

ReeR beteiligt sich aktiv in diversen nationalen, europäischen und internationalen (IEC) Standard Gremien in der Maschinensicherheit. Hierdurch ist ReeR stetig an vorderster Front, wenn es um Erfüllung der Produktstandards geht.



Via Carcano 32
10153 - Torino - Italien
Tel. +39 011 2482215
www.reer.it

Das Qualitätssystem von ReeR S.p.A. wurde zertifiziert nach den Bestimmungen der EN ISO 9001:2008 durch



JANUS

- **Integrierte Muting-Funktion**
- **Integrierte Muting-Sensoren**
- **Unempfindlich gegen äußere Einflüsse**
- **Robuste Bauform**
- **Bis zu 60 Meter Reichweite**
- **Erkennung von transparenten Produkten**

JANUS Serie J



JANUS Serie TRX



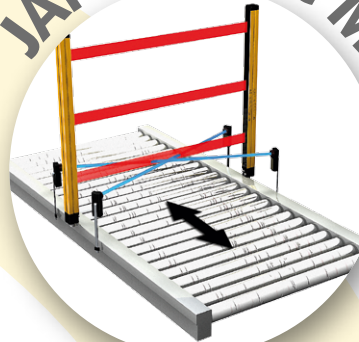
JANUS Serie MM



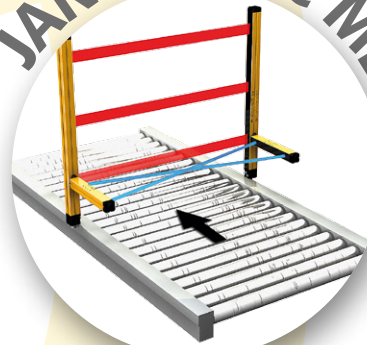
JANUS



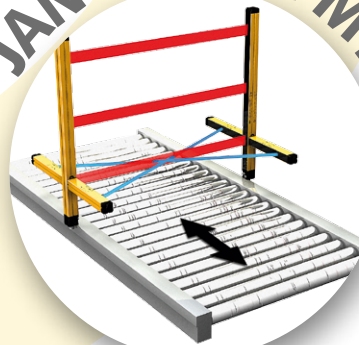
JANUS Serie MI



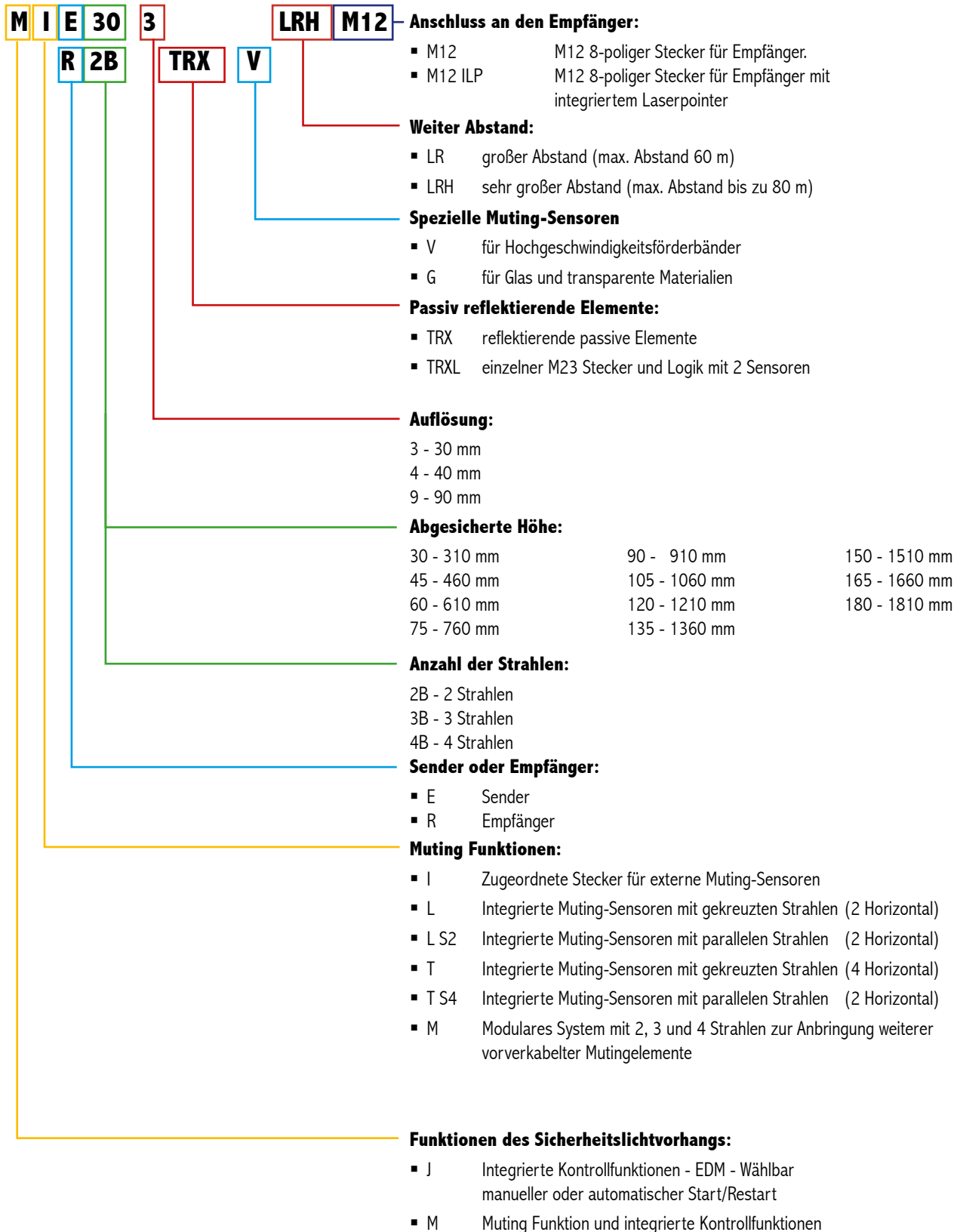
JANUS Serie ML



JANUS Serie MT



Leitfaden zu JANUS Produktschlüssel





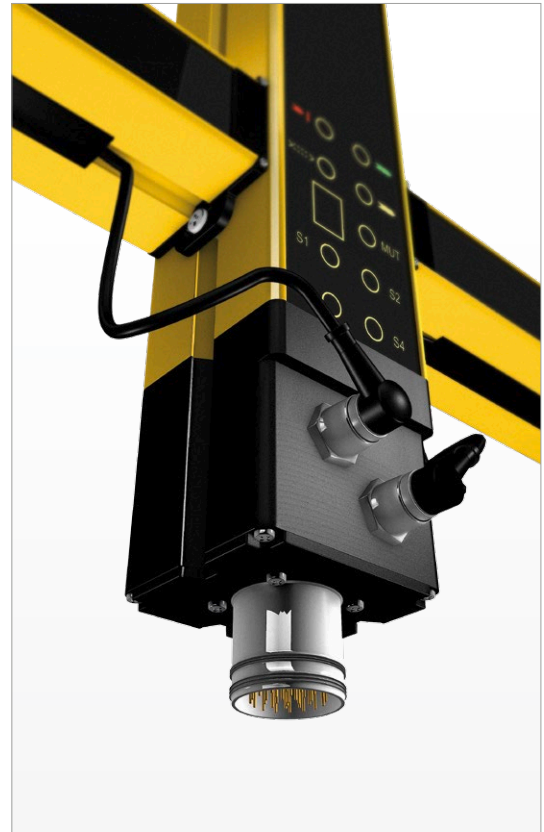
JANUS

JANUS Typ 4 bietet die ideale Lösung für den Schutz vieler industrieller Anwendungen.

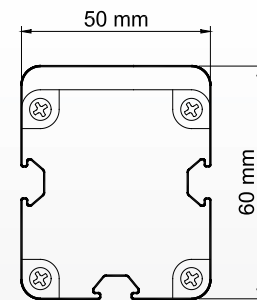
Beispielsweise bei den Modellen mit **integrierter Muting-Funktion** garantiert **JANUS** die Unabhängigkeit der Steuerstromkreise der Anlage und bietet, falls erforderlich, **die Möglichkeit zur Integration von Muting-Sensoren**.

Die JANUS-Produktpalette bietet u. a. folgende Eigenschaften:

- Die **Konfiguration** jeder Funktion kann vollständig **über den Hauptstecker** ausgeführt werden. Es ist keine Konfiguration über eine Software erforderlich.
- Die **Verfügbarkeit der wichtigsten Sicherheitsfunktionen**, darunter die Selbstkontrolle der statischen Ausgänge, die Steuerung der externen Relais (EDM) und die Funktion Start/Restart-Interlock
- Die **integrierte Muting-Funktion** für die Modelle **MI, ML und MT**
- Die **große Zuverlässigkeit** dank der bauartbedingten Robustheit und der hohen Unempfindlichkeit gegen äußere Einflüsse (optisch, EMV usw.)



Abmessungen im Querschnitt




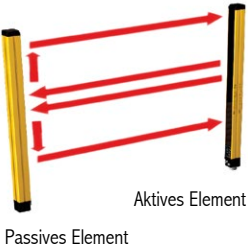


Sicherheitsstufe: Typ 4 – SIL 3 – SILCL 3 – PL e – Kat. 4

Entspricht den folgenden Richtlinien und Normen:

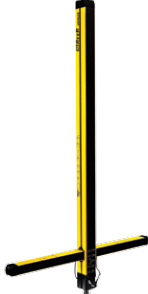
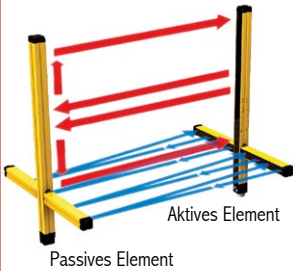


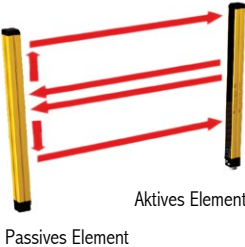
- 2006/42/EG "Maschinenrichtlinie"
- 2004/108/EG "Richtlinie über die elektromagnetische Verträglichkeit"
- 2006/95/EG "Niederspannungsrichtlinie"
- IEC/EN 61496-1 Ausgabe 2.1 und IEC/TS 61496-2 Ausgabe 2 "Berührungslos wirkende Schutzeinrichtungen"
- EN ISO 13849-1 "Sicherheit von Maschinen - sicherheitsbezogenen Teile von Steuerungen - Allgemeine Gestaltungsleitsätze"
- IEC/EN 62061 "Sicherheit von Maschinen – Funktionale Sicherheit sicherheitsbezogener elektrischer, elektronischer und programmierbarer elektronischer Steuerungssysteme"
- IEC 61508 "Funktionale Sicherheit sicherheitsbezogener elektrischer, elektronischer und programmierbarer elektronischer Systeme"
- IEC/TS 62046 Ausgabe 2 "Sicherheit von Maschinen – Anwendungen von Schutzeinrichtungen zum Erkennen von Personen"
- UL (C+US) für Kanada und die USA
- ANSI / UL 1998 "Sicherheitssoftware für programmierbare Komponenten"



JANUS PRODUKTPALETTE

<p>JANUS MI Mit eingebauter Muting-Funktion für externe Muting-Sensoren</p>		<p>MI SERIES</p> <p>Die Baureihe MI verfügt über Anschlüsse für externe Muting-Sensoren jeglicher Art, wie Lichtschranken, Näherungsschalter, usw.</p> <p>Die Muting-Funktion kann sowohl bidirektional als auch monodirektional erfolgen.</p> <p>Eine große Produktpalette mit Überwachungshöhen von 310 mm bis 1810 mm und Auflösungen von 30, 40, 90 mm sowie 2, 3, 4 Strahlen ermöglicht die Lösung verschiedenster Anwendungsprobleme.</p>	<p>JANUS MI Reichweite 6 – 16 (wählbar) m</p>
		<p>JANUS MI TRX and TRXL SERIES</p> <p>Die Baureihen MI TRX und MI TRXL bestehen aus einem aktiven und einem passiven reflektierenden Element, das keine elektrischen Anschlüsse erfordert. Sie verfügen über Anschlüsse für die Verbindung mit externen Muting-Sensoren jeder Art wie Lichtschranken, Näherungsschalter, usw. Die Baureihen MI TRX und MI TRXL können die Muting-Funktion sowohl bidirektional als auch monodirektional ausführen.</p> <p>Modelle mit 2, 3 und 4 Strahlen bieten eine Lösung für verschiedenste Anwendungsprobleme bei Zugangskontrollen.</p>	<p>JANUS MI Long Range Reichweite 30 – 60 (wählbar) m</p> <p>JANUS MI TRX 2 oder 4 externe Sensoren</p> <p>JANUS MI TRX L 2 externe Sensoren - Einzelner Stecker für alle Verbindungen</p>
<p>JANUS ML Mit eingebauter Muting-Funktion inkl. fest eingebauter Muting-Sensoren</p>		<p>JANUS ML SERIES</p> <p>Die Baureihe ML mit 2 oder 3 Strahlen zur Erkennung von Körpern besitzt ein System aus horizontalen Armen (einer für den Sender und einer für den Empfänger) mit integrierten optischen Muting-Sensoren, die bereits vorverkabelt und ausgerichtet sind.</p> <p>Diese Arme sind verstellbar, so dass eine geeignete Erkennungsebene erzeugt werden kann, mit dem Zweck, eine konstante und sichere Erkennung des Objekts und damit einen zuverlässigen Betrieb des Schutzsystems zu erhalten.</p> <p>Dies ermöglicht eine überaus rasche und mühelose Installation. Diese Baureihe verwaltet die Muting-Funktion auf monodirektionale Weise und ist besonders für den Schutz des Ausgangsbereichs einer Palettieranlage geeignet.</p>	<p>JANUS ML Integrierte Muting-Sensoren mit gekreuzten Strahlen</p> <p>► Siehe Seite 12</p> <p>JANUS ML S2 Spezielle Modelle für die sichere Erkennung von transparenten Gegenständen. Integrierte Muting-Sensoren mit parallelen Strahlen</p> <p>► Siehe Seite 12</p>
		<p>JANUS ML TRX, ML TRX G and ML TRX V SERIES</p> <p>Die Baureihen ML TRX und ML TRX G, mit 2 oder 3 Strahlen für die Zugangskontrolle, besitzen ein System aus 2 horizontalen Armen (1 für die aktive und 1 für die passive Seite) mit integrierten fotoelektrischen Muting-Sensoren, die bereits vorverkabelt und ausgerichtet sind.</p> <p>Sowohl die Lichtschranke als auch die integrierten Muting-Sensoren bestehen aus einer aktiven Seite mit Sender und Empfänger und einer reflektierenden passiven Seite, die keine elektrischen Anschlüsse benötigt.</p> <p>Diese Baureihe verwaltet die Muting-Funktion auf monodirektionale Weise und ist besonders für den Schutz der Ausgangsdurchgänge von Palettieranlagen geeignet.</p>	<p>JANUS ML TRX</p> <p>JANUS ML TRX G Bei diesen Versionen sind die Muting-Sensoren so ausgelegt worden, dass eine zuverlässige Erkennung von Glas und transparenten Materialien im Allgemeinen gewährleistet ist.</p> <p>JANUS ML TRX V Modelle mit längeren Muting-Armen für Hochgeschwindigkeits-Förderbänder sind verfügbar</p>

JANUS

<p>JANUS M T Mit eingebauter Muting-Funktion inkl. fest eingebauten Muting-Sensoren</p>	 <p style="text-align: center;">JANUS MT SERIES</p> <p>Die Baureihe MT ist mit zwei horizontalen Armen (zwei für den Sender und zwei für den Empfänger) ausgestattet. Diese sind bereits vormontiert, ausgerichtet und höhenverstellbar, mit integrierten optischen Muting-Sensoren, die keine weiteren Einstellungen erfordern.</p> <p>Auf diese Weise kann die Muting-Funktion für den Schutz der Ein- und Ausfahrten der Palettieranlage bidirektional verwendet werden.</p>	<p>JANUS MT Integrierte Muting-Sensoren mit gekreuzten Strahlen</p> <p>► Siehe Seite 13</p> <p>JANUS MT S4 Die Baureihe MT umfasst auch spezielle Modelle (MT_S4) für die sichere Erkennung von transparenten Gegenständen.</p> <p>Integrierte Muting-Sensoren mit parallelen Strahlen</p> <p>► Siehe Seite 13</p>
	 <p style="text-align: center;">JANUS MT TRX, MT TRX G and MT TRX V</p> <p>Die Baureihen MT TRX und MT TRX G, mit 2 oder 3 Strahlen für die Zugangskontrolle, verfügen über 4 horizontale Arme (zwei für den Sender und zwei für den Empfänger) mit integrierten fotoelektrischen Muting-Sensoren, die bereits verkabelt und ausgerichtet sind.</p> <p>Sowohl die Lichtschranke als auch die integrierten Muting-Sensoren bestehen aus einer aktiven Seite mit Sender und Empfänger und einer reflektierenden passiven Seite, die keine elektrischen Anschlüsse benötigt.</p> <p>Diese Baureihe verwaltet die Muting-Funktion auf bidirektionale Weise und ist besonders für den Schutz der Eingangs- und Ausgangsdurchgänge von Palettieranlagen geeignet.</p>	<p>JANUS MT TRX</p> <p>JANUS MT TRX G Bei diesen Versionen sind die Muting-Sensoren so ausgelegt worden, dass eine zuverlässige Erkennung von Glas und transparenten Materialien im Allgemeinen gewährleistet ist.</p> <p>JANUS MT TRX V MT TRX V-Modelle mit längeren Muting-Armen für Hochgeschwindigkeits-Förderbänder sind verfügbar</p>
<p>JANUS MM TRX Mit eingebauter Muting-Funktion für fest eingebauten Muting-Sensoren (nicht im Lieferumfang enthalten)</p>	 <p style="text-align: center;">JANUS MM TRX</p> <p>JANUS MM TRX ist ein modulares System, welches eine nachträgliche Montage von vorverdrahteten Muting-Armen ermöglicht. Das System kann entweder zum ML TRX- (monodirektionales Muting) oder zum MT TRX-Modell (bidirektionales Muting) in wenigen Schritten erweitert werden.</p> <p>JANUS MM TRX kann auch mit externen Muting-Sensoren verwendet werden, 2 oder 4 Sensoren sind logisch verknüpfbar.</p> <p>Die Muting-Logik für die Modelle MM TRX ist in Verbindung mit SL TRX monodirektional (nur Ausgang) und in Verbindung mit SL TRX und ST TRX bidirektional (Eingang / Ausgang) Reichweiten bis 6 m (3,5 m bei der Montage von SL TRX und ST TRX)</p>	
<p>JANUS J Modelle ohne Muting-Ffunktion</p>	 <p style="text-align: center;">JANUS J</p> <p>Modelle mit 2, 3, 4 Strahlen.</p> <p>JANUS J - Long Range and Long Range M12</p> <p>Modelle mit 2, 3, 4 Strahlen und Modelle mit 40 mm Auflösung und Schutzfeldhöhe von 610 bis zu 1210 mm.</p> <p>Long Range Modelle mit 2, 3 und 4 Strahlen sind auch als M12 Version erhältlich, mit einem M12 8-poligen Stecker für den Empfänger.</p> <p>JANUS J LRH M12, J LRH M12 ILP</p> <p>Modelle mit 2, 3 und 4 Strahlen max. Reichweite bis zu 80 Meter</p>	<p>JANUS J Reichweite: wählbar 6 oder 16 m</p> <p>JANUS J - LR, LR M12 Reichweite: wählbar 30 oder 60 m</p> <p>JANUS J LRH M12 Reichweite: wählbar 40 oder 80 m</p> <p>JANUS J LRH M12 ILP Mit integriertem Laserpointer</p>
	 <p style="text-align: center;">JANUS J TRX, TRXL SERIES</p> <p>Janus J TRX und J TRXL sind Sicherheitslichtgitter mit 2, 3, 4 Strahlen bestehen aus einem aktiven Sender- / Empfängerelement und aus einem reflektierenden passiven Element welches keine weiteren Verkabelungen benötigt. JANUS Serie J TRX und TRXL repräsentieren die einfachste und am schnellsten einzubauende Lösung für die Erkennung eines Körpers an einer Zugangskontrolle zu gefährlichen Bereichen und die ideale Lösung für Anwendungen, bei denen die Verlegung von elektrischen Leitungen zu schwierig oder zu aufwendig ist.</p>	<p>Janus J TRX M12 8-poliger Stecker</p> <p>Janus J TRX L M23 19-poliger Stecker</p>

JANUS M – JANUS M TRX

MI – MI TRX – MI TRXL – MM TRX

**Bidirektionale Muting-Funktion mit 2 Sensoren - Paletteneingang / Palettenausgang**

- Maximale Zeit zwischen den beiden Muting-Aktivierungssignalen: 4 Sek.
- Verwendungsmöglichkeit von Lichtschranken, Näherungs- und Endlagensensoren
- Maximale Zeitüberschreitung Muting-Zeit: 30 Sek. bzw. 90 Min. wählbar
- Modelle **MI** und **MI TRX** mit 2, 3, 4 Strahlen und 2, 3, 4 strahlige Lichtschranken mit reflektierendem passiven Element
- Eingang Muting-Freigabe (Muting Enable) - Modelle **JANUS M TRX**

Eigenschaften

- Geeignete Lösung für die meisten Anwendungen des Eingangs / Ausgangs von Paletten
- Möglichkeit zur Freigabe der Muting-Sequenz durch Befehl der Maschine (Muting Enable). Bspw.: Muting nur bei laufendem Rollenband freigegeben (**nur TRX-Modelle**)

MI – MI TRX – MM TRX

**Bidirektionale Muting-Funktion mit 4 Sensoren - Paletteneingang / Palettenausgang**

- Maximale Zeit zwischen den Muting-Aktivierungssignalen: 4 Sek. oder unendlich wählbar
- Verwendungsmöglichkeit von Lichtschranken, Näherungs- und Endlagensensoren
- Maximale Zeitüberschreitung Muting-Zeit: 30 Sek. oder unendlich wählbar
- Modelle **MI** und **MI TRX** mit 2, 3, 4 Strahlen und 2, 3, 4 strahlige Lichtschranken mit reflektierendem passiven Element
- Eingang Muting-Freigabe (Muting Enable) - Modelle **JANUS M TRX**

Eigenschaften

- Korrekte Muting-Sequenz auch bei Paletten mit geringerer Breite und/oder Länge oder nicht mittig auf dem Förderband liegenden Paletten
- Möglichkeit der bidirektionalen Durchfahrt der Paletten und gleichzeitiger Schutz vor unberechtigtem Zugang des Personals in beide Richtungen
- Möglichkeit zur Freigabe der Muting-Sequenz durch Befehl der Maschine (Muting Enable). z. B. Muting nur bei laufendem Rollenband freigegeben (**nur TRX-Modelle**)

MI – MI TRX – MM TRX

**Monodirektionale Muting-Funktion mit 2 Sensoren - Nur Palettenausgang**

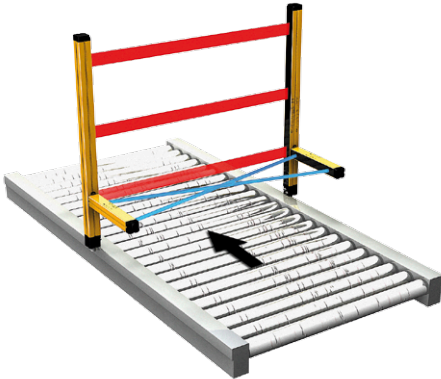
- Maximale Zeit zwischen den beiden Muting-Aktivierungssignalen: 4 Sek.
- Verwendungsmöglichkeit von Lichtschranken, Näherungs- und Endlagensensoren
- Maximale Zeitüberschreitung der Muting-Zeit: 30 Sek. bzw. 90 Min. wählbar
- Modelle **MI** und **MI TRX** mit 2, 3, 4 Strahlen und 2, 3, 4 strahlige Lichtschranken mit reflektierendem passiven Element
- Eingang Muting-Freigabe (Muting Enable) - Modelle **JANUS M TRX**

Eigenschaften

- Die Lichtschranke ermöglicht ausschließlich den Ausgang der Palette
- Die Muting-Funktion kann nur in der geschützten Zone aktiviert werden. Es besteht keine Möglichkeit, eine Muting-Sequenz von außen zu aktivieren
- Kein weiterer Platzbedarf des geschützten Bereichs nach außen, da die Muting-Sensoren nur innerhalb dieses Bereichs vorhanden sind
- Korrekte Muting-Sequenz auch bei Paletten mit geringerer Breite und/oder Länge
- Möglichkeit zur Freigabe der Muting-Sequenz durch Befehl der Maschine (Muting-Enable). z. B. Muting nur bei laufendem Rollenband freigegeben (**nur TRX-Modelle**)

JANUS M – JANUS M TRX

ML



Monodirektionale Muting-Funktion mit 2 Sensoren - Nur Palettenausgang

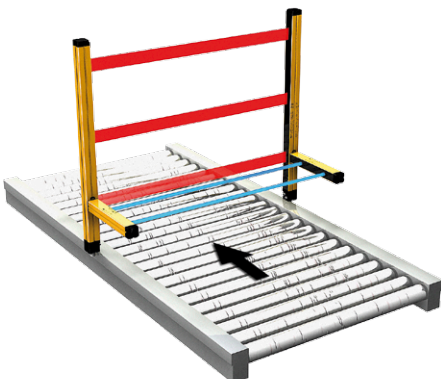
2 integrierte fotoelektrische Muting-Sensoren mit gekreuzten Strahlen

- Maximale Zeit zwischen den beiden Muting-Aktivierungssignalen: 4 Sek
- Reichweite von 1 bis 2,5 Meter
- Muting-Sensorelemente in Höhe und Winkel einstellbar
- Maximale Zeitüberschreitung der Muting-Zeit: 30 Sek. bzw. 90 Min. wählbar
- Versionen mit 2 oder 3 Strahlen

Eigenschaften

- Kürzere Einbauzeit und verringerte Kosten
- Sensoren gemäß den normativen Voraussetzungen (IEC TS 62046) in Bezug auf die Geometrie der Muting-Sensoren und alle anderen Sicherheitsparameter; damit können die Risiken durch Positionierungsfehler und mögliche Beschädigungen vermieden werden
- Die Lichtschranke ermöglicht ausschließlich den Ausgang der Palette
- Die Muting-Funktion kann nur in der geschützten Zone aktiviert werden. Es besteht keine Möglichkeit, eine Muting-Sequenz von außen zu aktivieren
- Kein weiterer Platzbedarf des geschützten Bereichs nach außen, da die Muting-Sensoren nur innerhalb dieses Bereichs vorhanden sind
- Korrekte Muting-Sequenz auch bei Paletten mit geringerer Breite und/oder Länge oder nicht mittig auf dem Förderband liegenden Paletten

ML_S2 – ML TRX – ML TRX G – ML TRX V – MM TRX mit SL TRX



Monodirektionale Muting-Funktion mit 2 Sensoren - Nur Palettenausgang

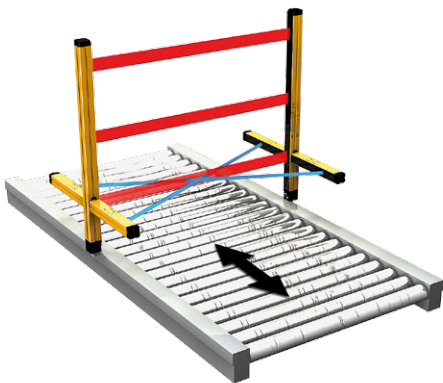
2 integrierte fotoelektrische Muting-Sensoren mit parallelen Strahlen

- Maximale Zeit zwischen den beiden Muting-Aktivierungssignalen: 4 Sek
- Reichweite: von 0 bis 2 Meter bei den Modellen **ML_S2** und **ML TRX G** und von 0 bis 3,5 Meter bei den Modellen **ML TRX**
- Muting-Sensorelemente in Höhe und Winkel einstellbar
- Maximale Zeitüberschreitung der Muting-Zeit: 30 Sek. bzw. 90 Min. wählbar
- Versionen mit 2 oder 3 Strahlen
- Eingang Muting-Freigabe (Muting-Enable) - Modelle **JANUS M TRX**

Eigenschaften

- Kürzere Einbauzeit und verringerte Kosten
- Die Lichtschranke ermöglicht ausschließlich den Ausgang der Palette
- Die Muting-Funktion kann nur in der geschützten Zone aktiviert werden. Es besteht keine Möglichkeit, eine Muting-Sequenz von außen zu aktivieren
- Kein weiterer Platzbedarf des geschützten Bereichs nach außen, da die Muting-Sensoren nur innerhalb dieses Bereichs vorhanden sind
- Korrekte Muting-Sequenz auch bei Paletten mit geringerer Breite und/oder Länge oder nicht mittig auf dem Förderband liegenden Paletten
- Modelle **ML TRX G** speziell für transparente Materialien, ideal für die Glasindustrie und Flaschenabfüllung
- Möglichkeit zur Freigabe der Muting-Sequenz durch Befehl der Maschine (Muting-Enable). z. B. Muting nur bei laufendem Rollenband freigegeben (**nur TRX-Modelle**)

MT



Bidirektionale Muting-Funktion mit 2 Sensoren - Paletteneingang / Palettenausgang

2 integrierte fotoelektrische Muting-Sensoren mit gekreuzten Strahlen

- Maximale Zeit zwischen den beiden Muting-Aktivierungssignalen: 4 Sek
- Reichweite: von 1 bis 2,5 Meter
- Muting-Sensorelemente in Höhe und Winkel einstellbar
- Maximale Zeitüberschreitung der Muting-Zeit: 30 Sek. bzw. 90 Min. wählbar
- Versionen mit 2 oder 3 Strahlen

Eigenschaften

- Kürzere Einbauzeit und verringerte Kosten
- Standardlösung für die meisten Anwendungen des Ein- und Ausgangs von Paletten

MT_S4 – MT TRX – MT TRX G – MT TRX V – MM TRX mit SL TRX und ST TRX



Bidirektionale Muting-Funktion mit 4 Sensoren - Paletteneingang / Palettenausgang

4 integrierte fotoelektrische Muting-Sensoren mit parallelen Strahlen

- Maximale Zeit zwischen den Muting-Aktivierungssignalen: 4 Sek. oder unendlich wählbar
- Reichweite: von 0 bis 2 Meter bei den Modellen **MT_S4** und **MT TRX G** und von 0 bis 3,5 Meter bei den Modellen **MT TRX**
- Muting-Sensorelemente in Höhe und Winkel einstellbar
- Maximale Zeitüberschreitung der Muting-Zeit: 30 Sek. oder unendlich wählbar
- Versionen mit 2 oder 3 Strahlen

Eigenschaften

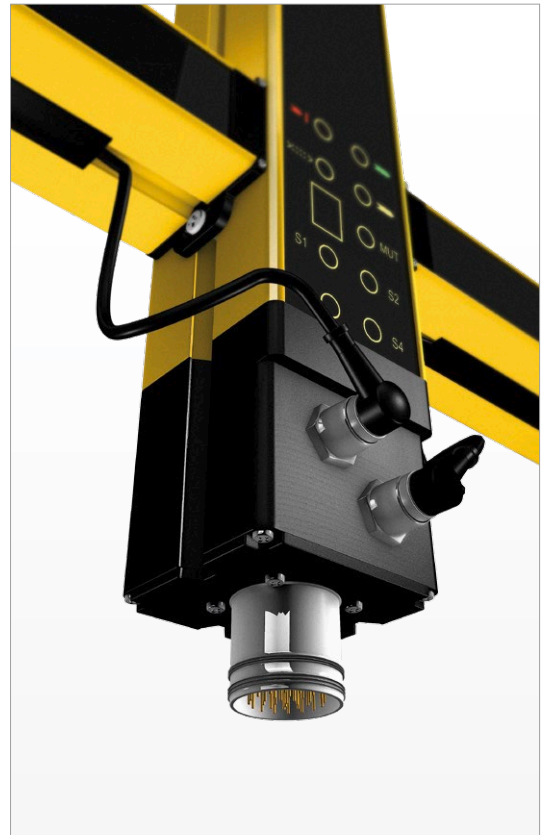
- Eingang für Muting-Freigabe (Muting Enable) bei den Modellen **MT TRX** und **MT TRX G** verfügbar
- Kürzere Einbauzeit und verringerte Kosten
- Sichere Muting-Sequenz auch bei Paletten mit geringerer Breite oder nicht mittig auf dem Förderband liegenden Paletten
- Möglichkeit der bidirektionalen Durchfahrt der Paletten und gleichzeitiger Schutz vor unberechtigtem Zugang des Personals in beide Richtungen
- Modelle **MT TRX G** speziell für transparente Materialien, ideal für die Glasindustrie und Flaschenabfüllung
- Möglichkeit zur Freigabe der Muting-Sequenz durch Befehl der Maschine (Muting-Enable) z. B. Muting nur bei laufendem Rollenband freigegeben (**nur TRX-Modelle**)

JANUS M

MIT MUTING-FUNKTION

DIE WICHTIGSTEN EIGENSCHAFTEN

- **Muting-Funktion bei allen Modellen integriert**
- **Ideal für Palettieranlagen**
- Modelle **MI** mit **M12-Stecker** an der Vorderseite für 2 oder 4 **externe Muting-Sensoren**
- Patentierte Modelle **ML** und **MT** mit **integrierten Muting-Sensoren** in Auslegern, vorverkabelt, ausgerichtet und einstellbar in Höhe und Neigung
- **ML: Nur Palettenausgang, MT: Eingang und Ausgang**
- **Sehr flexibel bei der Konfiguration für Zeitüberschreitungen**; es sind **zwei Arten des Overrides wählbar**. Die Konfiguration der Hardware wird mit dem Hauptsteckverbinder ausgeführt.
- Es können ungeschirmte Kabel bis zu 100 m verwendet werden
- Es stehen **MI Long Range-Modelle** mit 2 – 3 – 4 Strahlen oder mit einer Auflösung von 40 mm mit einer Reichweite von bis zu 60 m zur Verfügung
- **Anschlussbox MJ Box** für den **schnellen Anschluss** der Lichtschranken und die **Verfügbarkeit der wichtigsten Funktionen für den Betrieb**
- Jede Konfiguration wird über die Hardware mit dem Hauptstecker ausgeführt. **Es ist keine Softwarekonfiguration über den PC erforderlich**

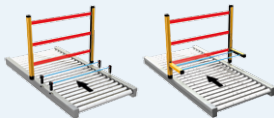


**"L" Logik
gekreuzte Strahlen**



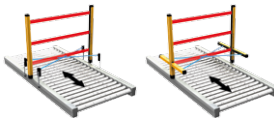
Geeignete Lösung für beliebige Anwendungen mit Palettenausgängen

**"L" Logik
parallele Strahlen**



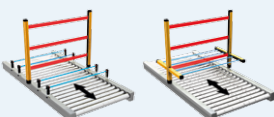
Geeignete Lösung für transparentes Material: Glas- und Abfüllindustrie mit Palettenausgängen.

**"T" Logik
gekreuzte Strahlen**



Geeignete Lösung für die gängigsten Paletten Ein-/Ausschleuse Anwendungen. Ideale Lösung bei einem durchgehenden Fluss von Paletten, selbst ohne Trennung zwischen den Paletten.

**"T" Logik
parallele Strahlen**



Geeignete Lösung für transparentes Material und Anwendungen bei denen die Paletten mit verringerter Breite oder nicht mittig auf dem Förderband sitzen. Durch die Überprüfung der 4 Sensoren, erlaubt dies einen unendlichen Muting Time-out zu setzen. Bitte Beachten Sie: diese Konfiguration benötigt eine Trennung zwischen den zwei aufeinanderfolgenden Paletten, in der selben Distanz wie die zwei externen Muting-Sensoren.

Die Modelle ML und MT sind schnell und einfach zu installieren. Zudem erfüllen sie die regulatorischen Anforderungen an Muting-Sensoren Geometrie und allen weiteren Sicherheitsbestimmungen nach IEC TS 62046 und weiteren aktuellen Standards.



Sicherheitsstufe:

TYP 4

SIL 3 – SILCL 3
PL e – Kat. 4

ALLGEMEINE TECHNISCHE DATEN

Sicherheitsstufe	Typ 4 nach IEC/TS 61496-2 SIL 3 – SILCL 3 nach IEC 61508 - IEC 62061 PL e – Kat. 4 nach ISO 13849-1
Reaktionszeit (ms)	7 - 30
Sicherheitsausgänge	2 PNP selbstkontrollierte – 500 mA mit 24 V Glstr
Ausgang für Anzeige des Status der Lichtschanke und schwaches Signal	PNP – 100 mA mit 24 V Glstr.
Anzeigen	Display mit 7 Segmenten und LED für die Selbstdiagnose und den Status der Lichtschanke
Ausgang für Muting-Leuchte	24 V Glstr.; 0,5 - 5 W
Start/Restart	automatisch oder manuell wählbar
Kontrolle der externen Relais	Feedback-Eingang mit wählbarer Freigabe
Maximale Zeitüberschreitung Muting	30 Sek. oder 90 Min. wählbar (30 Sek. oder unendlich nur bei den Modellen MT_S4 und MI mit Logik 4 Sensoren wählbar)
Override-Funktion	- integriert, mit 2 wählbaren Betriebsarten: - manuell und gehalten - Impulsbefehl mit automatischer Aufrechterhaltung
Maximale Zeitüberschreitung Override (Min)	15
Stromversorgung (V Glstr.)	24 ± 20%
Elektrische Anschlüsse Modelle MI - ML - MT	Sender: M12 - 5-polig, Empfänger: M23 - 19-polig, Muting-Sensoren: M12 - 5-polig
Maximale Länge der elektrischen Anschlüsse (m)	100
Umgebungstemperatur (°C)	-10 bis 55
Schutzart	IP 65
Abmessungen im Querschnitt (mm)	50 x 60
BAUREIHE MI	
Überwachungshöhe (mm)	310 - 1810 für Lichtschränken mit Auflösungen von 40 und 90 mm 310 - 1210 für Lichtschränken mit Auflösung von 30 mm
Verfügbare Auflösungen (mm)	30 – 40 - 90
Anzahl der Lichtschränkenstrahlen für die Zugangskontrolle	2 – 3 – 4
Maximale Reichweite (m)	6 – 16 (wählbar)
Maximale Reichweite der Long Range Modelle (m)	30 – 60 (wählbar)
Muting-Logik	bidirektional mit 2 oder 4 Sensoren, monodirektional mit 2 Sensoren
Muting-Sensoren	Extern mit Relaisausgang oder PNP (dark-on Logik)
BAUREIHE ML	
Anzahl Strahlen	2 – 3
Operative Reichweite (m)	1 - 2,5 (0 - 2 für ML_S2)
Muting-Logik	Monodirektional mit 2 Sensoren
Muting-Sensoren	Optoelektronisch mit 2 gekreuzten oder parallelen Strahlen integriert – ausgerichtet – vorverkabelt und in Höhe und Neigung einstellbar
BAUREIHE MT	
Anzahl Strahlen	2 – 3
Operative Reichweite (m)	1 - 2,5 (0 - 2 für MT_S4)
Muting-Logik	Bidirektional mit 2 Sensoren (Modelle MT) Sequenziell bidirektional mit 4 Sensoren (Modelle MT_S4)
Muting-Sensoren	Optoelektronisch mit 2 gekreuzten oder 4 parallelen Strahlen integriert – ausgerichtet – vorverkabelt und in Höhe und Neigung einstellbar

JANUS M

MIT MUTING-FUNKTION



MI und MI LR 2, 3, 4 Strahlen	MI 2B	MI 3B	MI 4B	MI 2B LR	MI 3B LR	MI 4B LR
Artikelnummer	1360660	1360661	1360662	1360670	1360671	1360672
Anzahl Strahlen	2	3	4	2	3	4
Achsabstand (mm)	500	400	300	500	400	300
Überwachungshöhe (mm)	510	810	910	510	810	910
Gesamthöhe (mm)	776	1076	1176	776	1076	1176
Max. Reichweite (m)	wählbar 6 oder 16			wählbar 30 oder 60		

ML 2, 3 Strahlen	ML 2B	ML 3B	ML 2B S2	ML 3B S2	MT 2, 3 Strahlen	MT 2B	MT 3B	MT 2B S4	MT 3B S4
Artikelnummer	1360020	1360021	1360024	1360025	Artikelnummer	1360030	1360031	1360034	1360035
Anzahl Strahlen	2	3	2	3	Anzahl Strahlen	2	3	2	3
Achsabstand (mm)	500	400	500	400	Achsabstand (mm)	500	400	500	400
Überwachungshöhe (mm)	510	810	510	810	Überwachungshöhe (mm)	510	810	510	810
Gesamthöhe (mm)	776	1076	776	1076	Gesamthöhe (mm)	776	1076	776	1076
Muting-Sensoren	2 gekreuzte Strahlen		2 parallele Strahlen		Muting-Sensoren	2 gekreuzte Strahlen		4 parallele Strahlen	
Operative Reichweite (m)	1 ... 2,5		0 ... 2		Operative Reichweite (m)	1 ... 2,5		0 ... 2	

MI Auflösung 30 mm	MI 303	MI 453	MI 603	MI 753	MI 903	MI 1053	MI 1203
Artikelnummer	1360241	1360242	1360243	1360244	1360245	1360246	1360247
Überwachungshöhe (mm)	310	460	610	760	910	1060	1210
Anzahl Strahlen	16	24	32	40	48	56	64
Gesamthöhe (mm)	476	626	776	926	1076	1226	1376
Max. Reichweite (m)	wählbar 6 oder 16						



MI Auflösung 40 mm	MI 304	MI 454	MI 604	MI 754	MI 904	MI 1054	MI 1204	MI 1354	MI 1504	MI 1654	MI 1804
Artikelnummer	1360375	1360376	1360377	1360378	1360379	1360380	1360381	1360382	1360383	1360384	1360385
Überwachungshöhe (mm)	310	460	610	760	910	1060	1210	1360	1510	1660	1810
Anzahl Strahlen	10	15	20	25	30	35	40	45	50	55	60
Gesamthöhe (mm)	476	626	776	926	1076	1226	1376	1526	1676	1826	1976
Max. Reichweite (m)	wählbar 6 – 16										

MI Long Range Auflösung 40 mm	MI 604 LR	MI 904 LR	MI 1204 LR
Artikelnummer	1360388	1360390	1360392
Überwachungshöhe (mm)	610	910	1210
Anzahl Strahlen	30	45	60
Gesamthöhe (mm)	776	1076	1376
Max. Reichweite (m)	wählbar 30 oder 60		

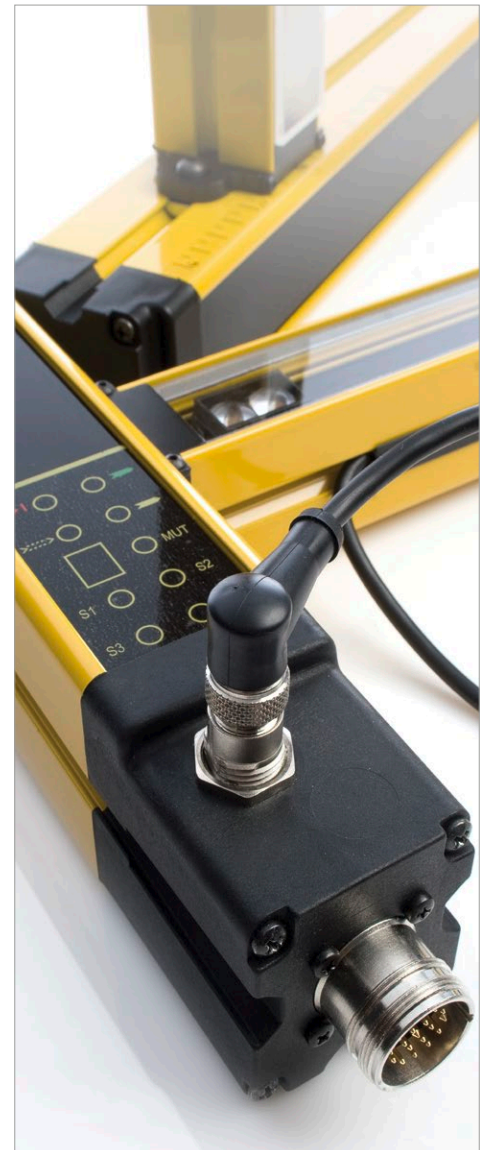
Model MI Auflösung 90 mm	MI 309	MI 459	MI 609	MI 759	MI 909	MI 1059	MI 1209	MI 1359	MI 1509	MI 1659	MI 1809
Artikelnummer	1360541	1360542	1360543	1360544	1360545	1360546	1360547	1360548	1360549	1360550	1360551
Überwachungshöhe (mm)	310	460	610	760	910	1060	1210	1360	1510	1660	1810
Anzahl Strahlen	5	7	9	11	13	15	17	19	21	23	25
Gesamthöhe (mm)	476	626	776	926	1076	1226	1376	1526	1676	1826	1976
Max. Reichweite (m)	wählbar 6 oder 16										

JANUS M TRX

MIT MUTING-FUNKTION UND REFLEKTIERENDEN PASSIVEN ELEMENTEN

DIE WICHTIGSTEN EIGENSCHAFTEN

- Die Muting-Funktion ist bei allen Modellen integriert, ideal für Palettieranlagen
- Modelle **MI TRX** mit reflektierendem, passivem Element, mit M12-Stecker an der Vorderseite für externe Muting-Sensoren. Logik mit 2 oder 4 Sensoren möglich
- Modelle **MI TRXL** mit reflektierendem, passivem Element und individuellem M23-Stecker. Logik mit 2 Sensoren möglich
- Modelle **ML TRX** und **MT TRX** mit reflektierendem, passivem Element und integrierten reflektierenden Muting-Sensoren, bereits ausgerichtet und in Höhe und Neigung einstellbar
- Modelle **ML TRX G** und **MT TRX G (Glas)** mit reflektierendem, passivem Element und integrierten reflektierenden Muting-Sensoren, bereits ausgerichtet und in Höhe und Neigung einstellbar. Bei diesen Versionen sind die Muting-Sensoren so ausgelegt worden, dass eine zuverlässige Erkennung von Glas und transparenten Materialien im Allgemeinen gewährleistet ist
- Modelle **MT TRX V** mit **längeren Muting-Armen** für **Hochgeschwindigkeits-Förderbänder** verfügbar
- **ML TRX: Nur Palettenausgang, MT TRX: Eingang und Ausgang**
- Die Modelle **MM TRX** sind ein **modulares System** mit 2, 3 oder 4 Strahlen, welche das **Hinzufügen von vorverdrahteten Muting-Armen** erlauben. Hierdurch erhält man mit wenigen einfachen Schritten entweder ein **monodirektionales ML TRX-Modell** oder ein **bidirektionales MT TRX-Modell**. **JANUS MM TRX** kann ebenfalls mit **externen Muting-Sensoren** betrieben werden. Logik mit 2 oder 4 Sensoren möglich
- Sehr flexibel bei der **Konfiguration von Logiken und Muting-Zeitüberschreitung**; zwei Arten von **Override** wählbar
- Eingang für **Muting-Freigabe**, der von der Maschine aus gesteuert werden kann. **Ausgang Muting-Status**.
- Jede Konfiguration wird über die Hardware mit dem Hauptstecker ausgeführt. Es ist **keine Software-Konfiguration über den PC erforderlich**
- Es werden nicht abgeschirmte Kabel bis zu 100 m Länge verwendet
- **Anschlussbox MJB** für die rasche Verbindung der Lichtschranken und die Verfügbarkeit der wichtigsten für ihren Betrieb erforderlichen Funktionen



JANUS ML TRX

Die Modelle ML TRX und MT TRX sind schnell und einfach zu installieren. Zudem erfüllen sie die regulatorischen Anforderungen an Muting-Sensoren-Geometrie und allen weiteren Sicherheitsbestimmungen nach IEC TS 62046 und weiteren aktuellen Standards.



Sicherheitsstufe:

TYP 4

SIL 3 – SILCL 3
PL e – Kat. 4

JANUS M TRX

MIT MUTING-FUNKTION UND REFLEKTIERENDEN PASSIVEN ELEMENTEN

ALLGEMEINE TECHNISCHE DATEN

Sicherheitsstufe	Typ 4 nach IEC/TS 61496-2 SIL 3 – SILCL 3 nach IEC 61508 - IEC 62061 PL e – Kat. 4 nach ISO 13849-1
Reaktionszeit (ms)	≤ 7
Sicherheitsausgänge	2 PNP – 500 mA mit 24 V Glstr.
Ausgang für Anzeige des Status der Lichtschanke und schwaches Signal	PNP – 100 mA mit 24 V Glstr.
Ausgang Anzeige Muting-Status	PNP – 100 mA mit 24 V Glstr.
Ausgang Muting-Leuchte	24 V Glstr.; 0,5 - 5 W (min. / max.)
Eingang für Muting-Freigabe	0-24 V Glstr. (niedrig aktiv)
Anzeigen	Display mit 7 Segmenten und LED's für die Selbstdiagnose und den Status der Lichtschanke
Start/Restart	automatisch oder manuell wählbar
Kontrolle der externen Relais	Feedback-Eingang mit wählbarer Freigabe
Maximale Zeitüberschreitung Muting	30 Sek. oder 90 Min. wählbar (30 Sek. oder unendlich nur bei den Modellen MT TRX und MI TRX mit Logik 4 Sensoren wählbar)
Override-Funktion	integriert, mit 2 wählbaren Betriebsarten: - manuell und gehalten - Impulsbefehl mit automatischer Aufrechterhaltung
Maximale Zeitüberschreitung Override (Min)	15
Stromversorgung (V Glstr.)	24 ± 20%
Elektrische Anschlüsse Modelle MI TRX - ML TRX - MT TRX	Empfänger: M23 - 19-polig, Muting-Sensoren: M12 - 5-polig
Elektrische Anschlüsse Modelle MI TRX L	Einzelner Steckverbinder: M23 - 19-polig
Maximale Länge der elektrischen Anschlüsse (m)	100
Umgebungstemperatur (°C)	-10 bis +55
Schutzart	IP 65
Abmessungen im Querschnitt (mm)	50 x 60
BAUREIHE MI TRX - MI TRXL	
Anzahl Strahlen	2 – 3 – 4
Operative Reichweite (m)	6
Muting-Logik	MI TRX bidirektional mit 2 oder 4 Sensoren und monodirektional mit 2 Sensoren MI TRXL bidirektional mit 2 Sensoren
Muting-Sensoren	Extern mit Relaisausgang oder PNP (dark-on Logik)
BAUREIHE MM TRX	
Anzahl Strahlen	2 – 3 – 4
Operative Reichweite (m)	6 (3,5 bei der Montage von SL TRX und ST TRX)
Muting-Logik	bidirektional mit 2 oder 4 Sensoren und monodirektional mit 2 Sensoren monodirektional mit 2 Sensoren bei Verwendung von SL TRX bidirektional mit 4 Sensoren bei Verwendung von SL TRX und ST TRX
Muting-Sensoren	Externe Sensoren mit Relais- oder PNP-Ausgang (dark-on-Logik) Reflexionslichtschanke mit polarisiertem Licht - 2 parallele Strahlen integriert, ausgerichtet, vorverkabelt und in Höhe und Neigung einstellbar bei Verwendung von SL TRX Reflexionslichtschanke mit polarisiertem Licht - 4 parallele Strahlen integriert, ausgerichtet, vorverkabelt und in Höhe und Neigung einstellbar bei Verwendung von SL TRX und ST TRX
BAUHREIHEN ML TRX - ML TRX G - ML TRX V	
Anzahl Strahlen	2 – 3
Operative Reichweite der Modelle ML TRX - ML TRX V (m)	0 - 3,5
Operative Reichweite der Modelle ML TRX G (m)	0 - 2
Muting-Logik	monodirektional mit 2 Sensoren
Muting-Sensoren	Reflexionslichtschanke mit polarisiertem Licht - 2 parallele Strahlen integriert, ausgerichtet, vorverkabelt und in Höhe und Neigung einstellbar

JANUS M TRX

MIT MUTING-FUNKTION UND REFLEKTIERENDEN PASSIVEN ELEMENTEN

BAUREIHEN MT TRX - MT TRX G - MT TRX V	
Anzahl Strahlen	2 – 3
Operative Reichweite der Modelle MT TRX - MT TRX V (m)	0 - 3,5
Operative Reichweite der Modelle MT TRX G (m)	0 - 2
Muting-Logik	bidirektional mit 4 Sensoren
Muting-Sensoren	Reflexionslichtschranke mit polarisiertem Licht - 4 parallele Strahlen integriert, ausgerichtet, vorverkabelt und in Höhe und Neigung einstellbar



**MI TRX – MI TRXL
2, 3, 4 Strahlen**

	MI 2B TRX	MI 3B TRX	MI 4B TRX	MI 2B TRXL	MI 3B TRXL	MI 4B TRXL
Artikelnummer	1360680	1360682	1360684	1360681	1360683	1360685
Anzahl Strahlen	2	3	4	2	3	4
Achsabstand (mm)	500	400	300	500	400	300
Überwachungshöhe (mm)	510	810	910	510	810	910
Gesamthöhe (mm)	776	1076	1176	741	1041	1141
Max. Reichweite (m)	6					

**MM TRX
2, 3, 4 Strahlen**

	MM 2B TRX	MM 3B TRX	MM 4B TRX
Artikelnummer	1360690	1360691	1360692
Anzahl Strahlen	2	3	4
Achsabstand (mm)	500	400	300
Überwachungshöhe (mm)	510	810	910
Gesamthöhe (mm)	776	1076	1176
Operative Reichweite (m)	6 (3,5 bei der Montage von SL TRX und ST TRX)		

**ML TRX – ML TRX G
2, 3 Strahlen**

	ML 2B TRX	ML 2B TRX G	ML 3B TRX	ML 3B TRX G
Artikelnummer	1360040	1360042	1360041	1360043

**ML TRX V
2, 3 Strahlen**

	ML 2B TRX V	-	ML 3B TRX V	-
Artikelnummer	1360044	-	1360045	-
Anzahl Strahlen	2		3	
Achsabstand (mm)	500		400	
Überwachungshöhe (mm)	510		810	
Gesamthöhe (mm)	776		1076	

Muting-Sensoren	2 parallele Strahlen	2 parallele Strahlen (speziell für Glas)	2 parallele Strahlen	2 parallele Strahlen (speziell für Glas)
Operative Reichweite (m)	0 ... 3,5	0 ... 2	0 ... 3,5	0 ... 2

**MT TRX – MT TRX G
2, 3 Strahlen**

	MT 2B TRX	MT 2B TRX G	MT 3B TRX	MT 3B TRX G
Artikelnummer	1360050	1360052	1360051	1360053

**MT TRX V
2, 3 Strahlen**

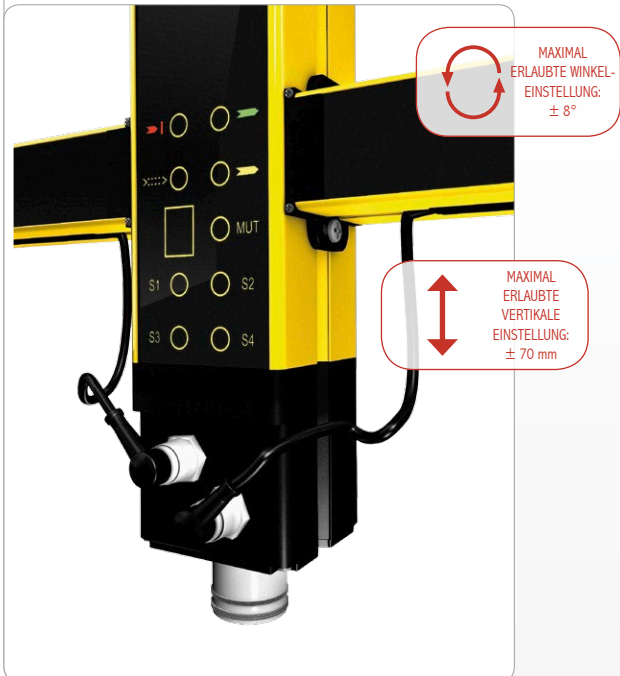
	MT 2B TRX V	-	MT 3B TRX V	-
Artikelnummer	1360054	-	1360055	-
Anzahl Strahlen	2		3	
Achsabstand (mm)	500		400	
Überwachungshöhe (mm)	510		810	
Gesamthöhe (mm)	776		1076	

Muting-Sensoren	4 parallele Strahlen	4 parallele Strahlen (speziell für Glas)	4 parallele Strahlen	4 parallele Strahlen (speziell für Glas)
Operative Reichweite (m)	0 ... 3,5	0 ... 2	0 ... 3,5	0 ... 2

JANUS M – JANUS M TRX

MIT MUTING-FUNKTION

EINSTELLUNGEN DER SENSORELEMENTE - Versionen ML und MT

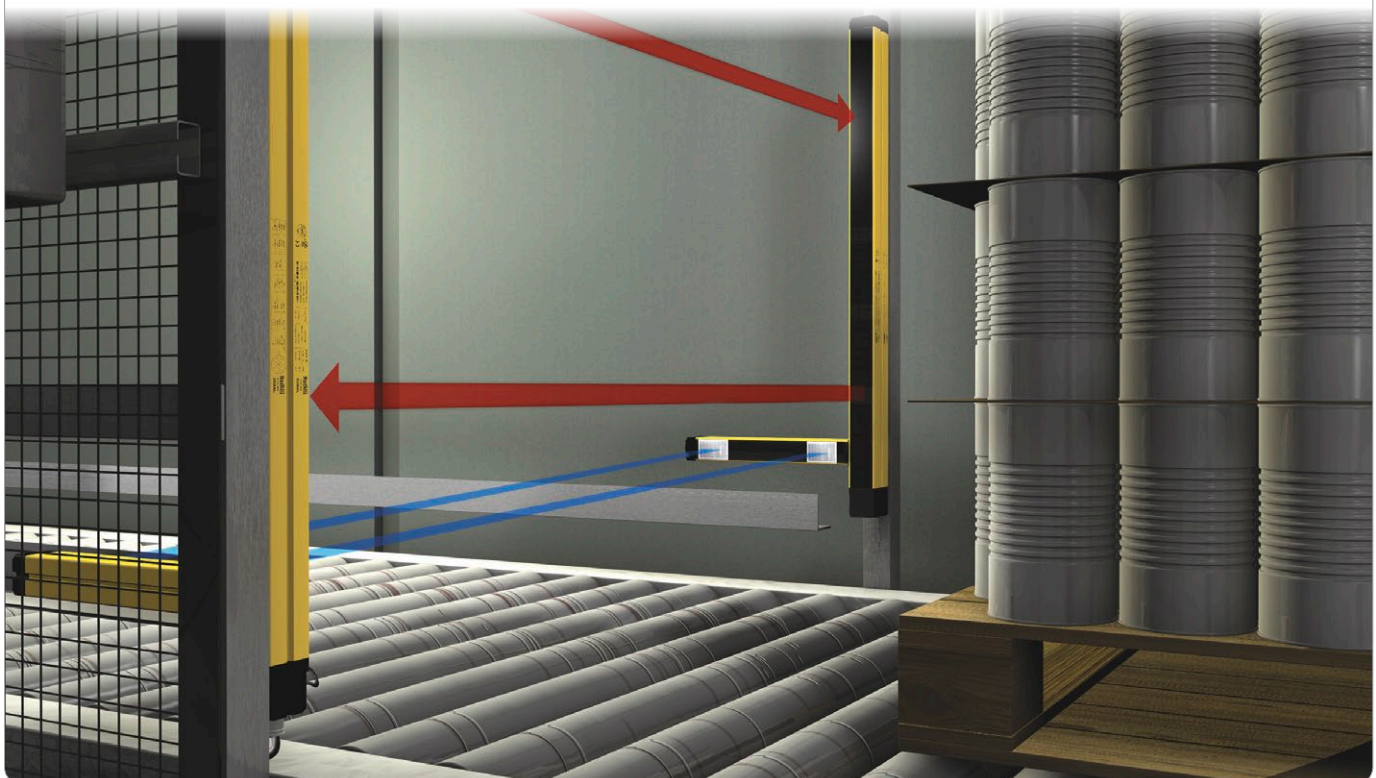


Die an allen Versionen **JANUS ML** und **MT** vorhandenen Sensorelemente können in Höhe und Winkel eingestellt werden.

Diese einzigartige Eigenschaft ermöglicht die Neigung der Erkennungsebene der Sensoren, um eine sichere und konstante Erkennung von durchlaufenden, unregelmäßigen Materialien zu erreichen.

Die Modelle **ML TRX G** und **MT TRX G** besitzen darüber hinaus spezielle Sensoren für transparente Materialien. Sie sind besonders für die Glasindustrie und Flaschenabfüllung geeignet.

Anwendungsbeispiel für eine Lichtschranke JANUS ML TRX zum Schutz des Ausgangsbereichs einer Palettieranlage



DIE WICHTIGSTEN EIGENSCHAFTEN

- Zwei selbstüberwachende statische PNP-Sicherheitsausgänge
- Manueller oder automatischer Start/Restart
- Feedback-Eingang für die Steuerung von externen Relais (EDM)
- Verwendung von nicht geschirmten Kabeln bis zu 100 m Länge

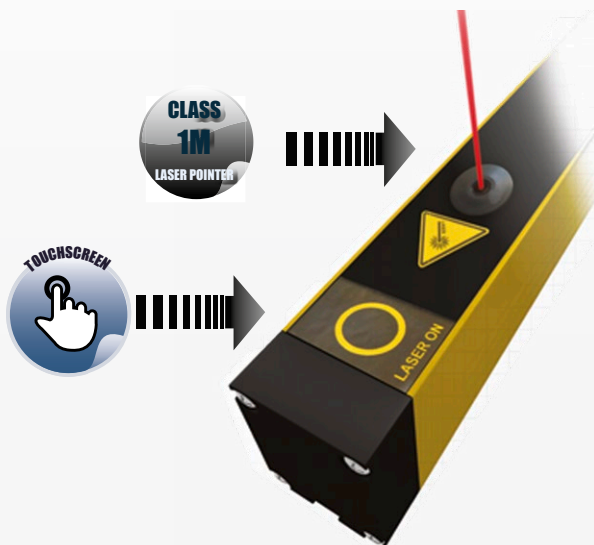
Verfügbarkeit der Modelle **J Long Range** mit einer Reichweite von bis zu 60 m für Zugangskontrollen mit 2 – 3 – 4 Strahlen oder einer Auflösung von 40 mm. Bei Verwendung von Umlenkspiegeln bietet es die ideal Möglichkeit für einen umlaufenden Schutz.

Befestigung mit Hilfe von **Montagesäule FMC**.

Anschlussbox MJ Box für eine schnelle Inbetriebnahme der Lichtschranken.

Janus J LRH M12 und J LRH M12 ILP Modelle

mit 2, 3 oder 4 Strahlen und einer maximalen Reichweite von 80 m verfügen über einen 5-poligen M12-Anschlussstecker am Sender und einen 8-poligen M12-Anschlussstecker am Empfänger.



Ebenfalls verfügbar
**mit integriertem
Laserpointer
(J LRH M12 ILP).**

Der verwendete Laser, ist ein Klasse 1M nach EN 60825-1: Nicht gefährlich für Haut und Augen. Ein Laserpointer pro Strahl.



Sicherheitsstufe:

TYP 4

**SIL 3 – SILCL 3
PL e – Kat. 4**



TECHNISCHE DATEN

Sicherheitsstufe	Typ 4 nach IEC/TS 61496-2 SIL 3 – SILCL 3 nach IEC 61508 - IEC 62061 PL e – Kat. 4 nach ISO 13849-1
Überwachungshöhe (mm)	510 - 1210
Verfügbare Auflösungen (mm)	40 (nur Long Range)
Anzahl der Lichtschrankenstrahlen für die Zugangskontrolle	2 - 3 - 4
Maximale Reichweite (m)	6 – 16 (wählbar) 30 – 60 (wählbar) für Long Range Modelle 40 – 80 (wählbar) für extra Long Range Modelle
Reaktionszeit (ms)	7 - 28,5
Sicherheitsausgänge	2 PNP – 500 mA a 24 V Glstr.
Ausgang für Anzeige des Status der Lichtschranke und schwaches Signal	PNP – 100 mA mit 24 V Glstr.
Anzeigen	Display mit 7 Segmenten und LED's für die Selbstdiagnose und den Status der Lichtschranke

JANUS J

MIT INTEGRIERTEN KONTROLLFUNKTIONEN (ohne Muting)

Start/Restart	automatisch oder manuell wählbar
Kontrolle der externen Relais	Feedback-Eingang, mit wählbarer Freigabe
Stromversorgung (V Glstr.)	24 ± 20%
Elektrische Anschlüsse	Sender: M12 - 5-polig, Empfänger: M23 - 19-polig Sender: M12 - 5-polig, Empfänger: M12 - 8-polig für J ... M12 Modelle
Maximale Länge der Verbindungskabel (m)	100
Umgebungstemperatur (°C)	-10 bis 55
Schutzart	IP 65
Abmessungen im Querschnitt (mm)	50 x 60
Laserpointer Max. Leistung (mW)	>1 (Klasse 1M nach EN 60825-)



J 2, 3, 4 Strahlen	J 2B	J 3B	J 4B
Artikelnummer	1360640	1360641	1360642
Anzahl Strahlen	2	3	4
Achsabstand (mm)	500	400	300
Überwachungshöhe (mm)	510	810	910
Gesamthöhe (mm)	741	1041	1141
Max. Reichweite (m)	wählbar 6 oder 16		



J Long Range 2, 3, 4 Strahlen	J 2B LR	J 3B LR	J 4B LR
Artikelnummer	1360630	1360631	1360632
J Long Range M12 2, 3, 4 Strahlen <td>J 2B LR M12</td> <td>J 3B LR M12</td> <td>J 4B LR M12</td>	J 2B LR M12	J 3B LR M12	J 4B LR M12
Artikelnummer	1360634	1360635	1360636
Anzahl Strahlen	2	3	4
Achsabstand (mm)	500	400	300
Überwachungshöhe (mm)	510	810	910
Gesamthöhe (mm)	741 - 736 (J ... M12 models)	1041 - 1036 (J ... M12 models)	1141 - 1136 (J ... M12 models)
Max. Reichweite (m)	wählbar 30 oder 60		



J LRH M12 2, 3, 4 beams	J 2B LRH M12	J 3B LRH M12	J 4B LRH M12
Artikelnummer	1360637	1360638	1360639
J LRH M12 ILP 2, 3, 4 Strahlen <td>J 2B LRH M12 ILP</td> <td>J 3B LRH M12 ILP</td> <td>J 4B LRH M12 ILP</td>	J 2B LRH M12 ILP	J 3B LRH M12 ILP	J 4B LRH M12 ILP
Artikelnummer	1360646	1360647	1360648
Anzahl Strahlen	2	3	4
Achsabstand (mm)	500	400	300
Überwachungshöhe (mm)	510	810	910
Gesamthöhe (mm)	736	1036	1136
Max. Reichweite (m)	wählbar 40 oder 80		



J Long Range Resolution 40 mm	J 604 LR	J 904 LR	J 1204 LR
Artikelnummer	1360363	1360365	1360367
Überwachungshöhe (mm)	610	910	1210
Anzahl Strahlen	30	45	60
Gesamthöhe (mm)	741	1041	1341
Max. Reichweite (m)	wählbar 30 oder 60		

JANUS J TRX – J TRXL

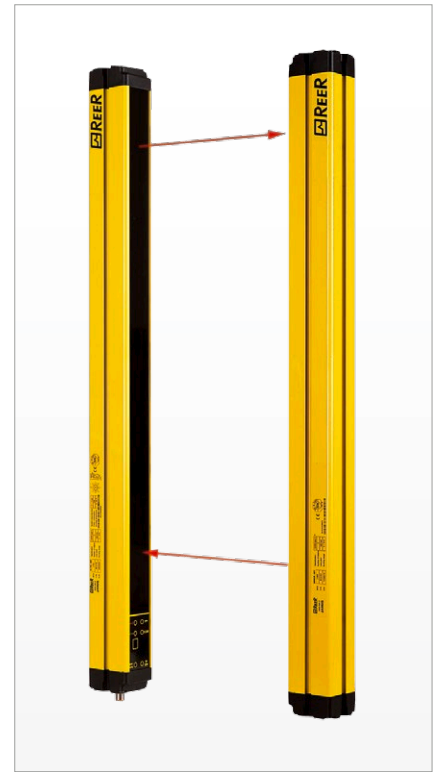
MIT INTEGRIERTEN KONTROLLFUNKTIONEN UND PASSIVEM REFLEXIONSELEMENT

DIE WICHTIGSTEN EIGENSCHAFTEN

- Reflektierendes passives Element
- Zwei selbstüberwachende statische PNP-Sicherheitsausgänge
- Integrierter manueller oder automatischer Start/Restart, wählbar
- Feedback-Eingang für die Steuerung von externen Relais (EDM)
- Jede Konfiguration der Hardware wird über den Hauptstecker ausgeführt. Es ist keine Softwarekonfiguration über den PC erforderlich
- Es können nicht geschirmte Kabel bis 100 m Länge verwendet werden
- Stecker M12 8-polig für das Modell **J 2B TRX** und M23 19-polig für die Modelle **J TRXL**
- **Anschlussbox MJB** für die schnelle Inbetriebnahme der Lichtschranken und die Verfügbarkeit der wichtigsten Funktionen (nur Modelle J TRXL)

JANUS Baureihen J TRX und **J TRXL** sind Sicherheitslichtschranken mit 2 – 3 – 4 Strahlen und bestehen aus einem **aktiven Sender- / Empfänger**element und aus einem **reflektierenden passiven Element**.

JANUS Baureihen J TRX und **TRXL** repräsentieren die einfachste und am schnellsten einzubauende Lösung für die Erkennung eines Körpers an einer Zugangskontrolle zu gefährlichen Bereichen und die ideale Lösung für Anwendungen, bei denen die Verlegung von elektrischen Leitungen zu schwierig oder zu aufwendig ist.



TECHNISCHE DATEN

Sicherheitsstufe	Typ 4 nach IEC/TS 61496-2 SIL 3 – SILCL 3 nach IEC 61508 - IEC 62061 PL e – Kat. 4 nach ISO 13849-1
Anzahl Strahlen	2 – 3 – 4
Maximale Reichweite (m)	6
Reaktionszeit (ms)	≤ 7
Sicherheitsausgänge	2 selbstkontrollierte PNP – 500 mA mit 24 V Glstr. mit Schutz gegen Kurzschluss, Überlastung und Polaritätsumkehr
Anzeigen	Display mit 7 Segmenten und LED's für die Selbstdiagnose und den Status der Lichtschranke
Start/Restart	automatisch oder manuell wählbar
Kontrolle der externen Relais	Feedback-Eingang mit wählbarer Freigabe
Stromversorgung (V Glstr.)	24 ± 20%
Elektrische Anschlüsse	M23 - 19-polig – Modelle J TRXL M12 - 8-polig – Modell J TRX
Maximale Länge der elektrischen Anschlüsse (mm)	100
Umgebungstemperatur (°C)	-10 bis 55
Schutzart	IP 65
Querschnitt (mm)	50 x 60

Sicherheitsstufe:

TYP 4

SIL 3 – SILCL 3
PL e – Kat. 4

JANUS J TRX – J TRX L

MIT INTEGRIERTEN KONTROLLFUNKTIONEN UND PASSIVEM REFLEXIONSELEMENT



J TRX / J TRXL 2, 3, 4 Strahlen	J 2B TRX	J 3B TRX	J 4B TRX	J 2B TRXL	J 3B TRXL	J 4B TRXL
Artikelnummer	1360650	1360656	1360655	1360651	1360652	1360653
Anzahl Strahlen	2	3	4	2	3	4
Achsabstand (mm)	500	400	300	500	400	300
Überwachungshöhe (mm)	510	810	910	510	810	910
Gesamthöhe (mm)	736	1041	1141	741	1041	1141
Anschluss	M12 8-polig	M12 8-polig	M12 8-polig	M23 19-polig	M23 19-polig	M23 19-polig
Max. Reichweite (m)				6		

ANSCHLUSSBOX FÜR JANUS SICHERHEITSLICHTVORHÄNGE/-GITTER

Die **Anschlussbox JANUS MJB** ermöglicht eine schnelle und sichere Inbetriebnahme der Lichtschranken.

DIE WICHTIGSTEN EIGENSCHAFTEN

- Beleuchtete Taste für Start/Restart der Lichtschranke mit grüner LED als Statusanzeige der Sicherheitsausgänge
- Wählschalter mit Schlüssel für die Bedienung der Override-Funktion
- Anzeigelampe: Muting-Funktion aktiv
- Steckverbinder für den Anschluss an die Lichtschranke
- Codierschalter für die Konfiguration der Funktionen der Lichtschranke
- 2 Sicherheitsrelais, die von der Lichtschranke gesteuert und kontrolliert werden
- Innen liegende Klemmenleisten für den Anschluss der Kabel
- Wählschalter für den Anschluss einer externen Muting-Leuchte
- Wählschalter für den Sicherheitsausgang über interne Relais oder statische Ausgänge
- Interne Anschlüsse für Eingang des Signals der Muting-Freigabe und Ausgang Muting-Status
- Anschluss mit Kabelverschraubung für die Durchführung von ausgehenden Kabeln in Richtung Maschine
- Versionen ohne die Betätigungen für Start/Restart und Override für die Verbindung mit Lichtschranken **JANUS J** ohne Muting



Entspricht den folgenden Richtlinien und Normen:

- 2004/108/EG "Richtlinie über die elektromagnetische Verträglichkeit"
- 2006/95/EG "Niederspannungsrichtlinie"
- UL (C+US) für Kanada und die USA

TECHNISCHE DATEN

MODELLE	MJB 1	MJB 2	MJB 3	MJB 4
Artikelnummer	1360930	1360931	1360932	1360933
Override command	Ja	Nein	Ja	Nein
Integrierte Muting Lampe	Ja	Nein	Ja	Nein
Sicherheitsrelais Ausgang	Relais - 2 Kontakte NO 2A 250 VAC		Relais - 2 Kontakte NO + 1 NC * 2A 250 VAC	
Anschlüsse	M23 - 19-polig für Anschluss Empfänger / aktives Lichtschrankenelement M12 - 5-polig für Anschluss des Senders der Lichtschranke (wird nicht bei Modell TRX verwendet)			
Start/Restart Taster	Ja			
Abmessungen - h x l x b (mm)	110 x 180 x 110			

* Bei den Modellen **MJB 3** und **MJB 4** ist jeder NO-Sicherheitsausgang zweimal von den beiden integrierten Relais unterbrochen

MJB 1 - MJB 3 - (MJB 1 A**)



MJB 2 - MJB 4



- Alle **Anschlussboxen MJB** können mit jedem Sicherheitslichtschrankenmodell der Baureihe **JANUS** (mit oder ohne Muting) verbunden werden.
- Bei der Verbindung der **Anschlussboxen MJB 2** und **MJB 4** (ohne integrierte Muting-Leuchte) an Lichtschranken **JANUS M** nicht **TRX** mit Muting-Funktion muss eine externe Lampe angeschlossen werden.

**** Für den Anschluss an die wichtigsten Sicherheitsbussysteme kontaktieren Sie bitte REER**

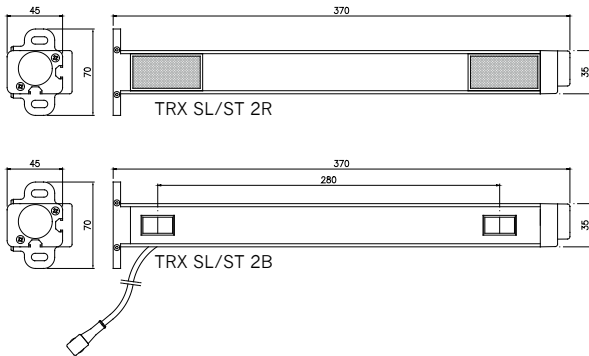
JANUS SL TRX UND ST TRX

ZUBEHÖR-MUTING-SENSORELEMENTE FÜR JANUS MM

DIE WICHTIGSTEN EIGENSCHAFTEN

Die Zubehör-Muting-Sensorelemente (Arme) der **Baureihe SL TRX** können mit jedem Modell der Lichtschranken **JANUS MM TRX** verbunden werden, wodurch eine Lichtschranke mit einer monodirektionalen Muting-Logik in L-Form mit integrierten Muting-Sensoren entsteht.

Mit beiden Muting-Sensorelementen **SL TRX** und **ST TRX** kann das **JANUS MM TRX** mit einer bidirektionalen Muting-Logik in T-Form betrieben werden.



TECHNISCHE DATEN

MODELLE	SL TRX	ST TRX
Artikelnummer	1360695	1360696
Integrierte optoelektronische Sensoren	2 parallele Strahlen	2 parallele Strahlen
Operative Reichweite (m)	0 ... 3,5	0 ... 3,5

Notiz bei Bestellung

- Um ein L Logik System zu erstellen benötigen Sie: Lichtvorhang JANUS MM TRX + SL TRX
- Um ein T Logik System zu erstellen benötigen Sie: Lichtvorhang JANUS MM TRX + SL TRX + ST TRX

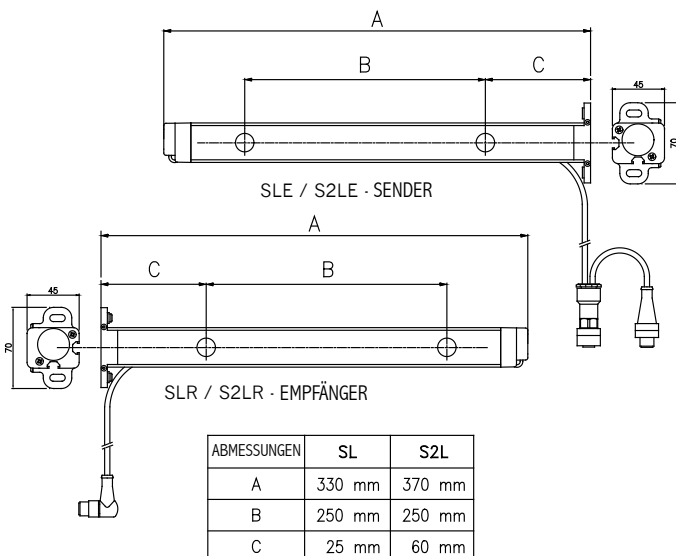
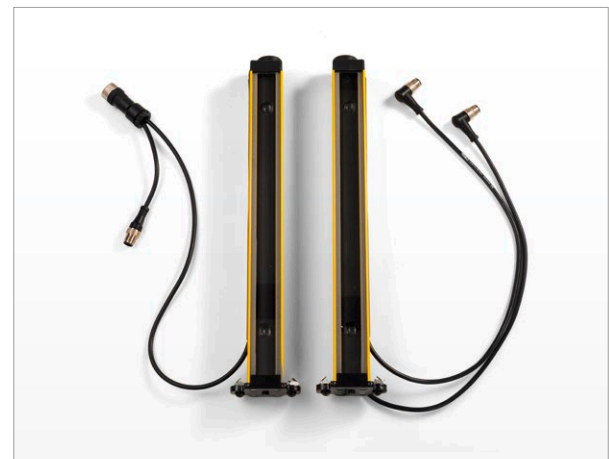
JANUS SL

ZUBEHÖR-MUTING-SENSORELEMENTE FÜR JANUS MI

DIE WICHTIGSTEN EIGENSCHAFTEN

Die Zubehör-Muting-Sensorelemente (Arme) der **Baureihe SL** können mit **JANUS-Modellen MI**, die über eine Auflösung von 30, 40 oder 90 mm und eine Überwachungshöhe von 310 bis 1810 mm verfügen, kombiniert werden, um eine Lichtschranke in L-Form mit integrierten Muting-Sensoren zu erhalten.

- Die Modelle **SL** und **S2L** besitzen 2 integrierte, vorverkabelte und ausgeglichene Sensoren, mit gekreuzten oder parallelen Strahlen.



TECHNISCHE DATEN

MODELLE	SL	S2L
Artikelnummer	1360060	1360061
Integrierte optoelektronische Sensoren	2 gekreuzte Strahlen	2 gekreuzte Strahlen
Operative Reichweite (m)	1 ... 2,5	0 ... 2

ABMESSUNGEN (mm)

Modelle „J“

ABMESSUNGEN	Reichweite 16 m			Long Range					
	2B	3B	4B	600	900	1200	2B	3B	4B
A (TX-RX)	736	1036	1136	736	1036	1336	736	1036	1136
B (Überwachungshöhe)				610	910	1210			
C (Erster Lichtstrahl)	120			76					

Modelle „MI“

ABMESSUNGEN	Reichweite 16 m											Long Range					
	300	450	600	750	900	1050	1200	1350	1500	1650	1800	2B	3B	4B	2B	3B	4B
A (TX)	436	586	736	886	1036	1186	1336	1486	1636	1786	1936	736	1036	1136	736	1036	1136
A (RX)	476	626	776	926	1076	1226	1376	1526	1676	1826	1976	776	1076	1176	776	1076	1176
B (Überwachungshöhe)	310	460	610	760	910	1060	1210	1360	1510	1660	1810	-	-	-	-	-	-
C (Erster Lichtstrahl)	72											120			76		

Modelle „ML“, „MT“

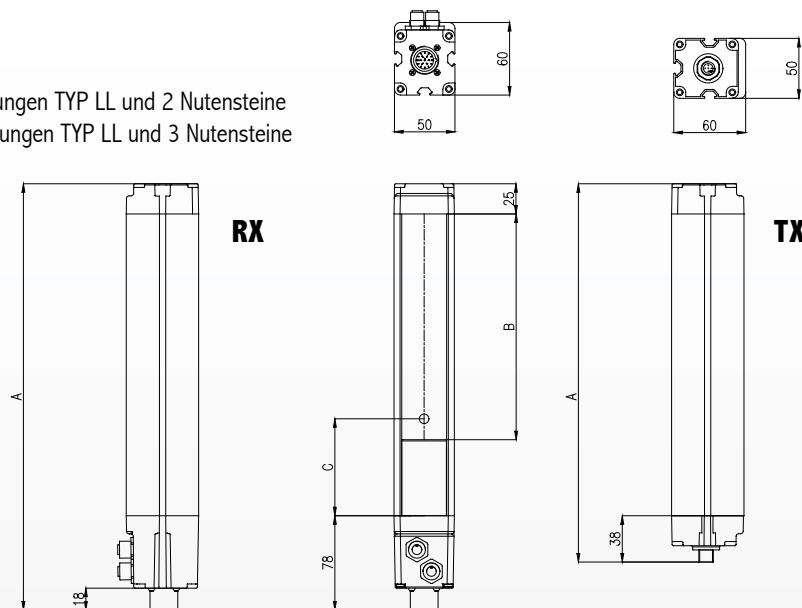
ABMESSUNGEN	2B	3B
A (TX-RX)	776	1076
C (Erster Lichtstrahl)	120	

* für diese Modelle, ist die abgesicherte Höhe nur indikativ und wird basierend auf dem Abstand der Strahlen kalkuliert.

JANUS MI

Befestigung:

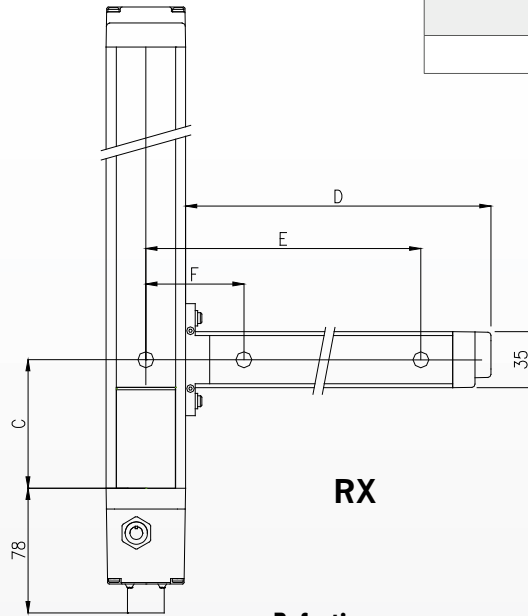
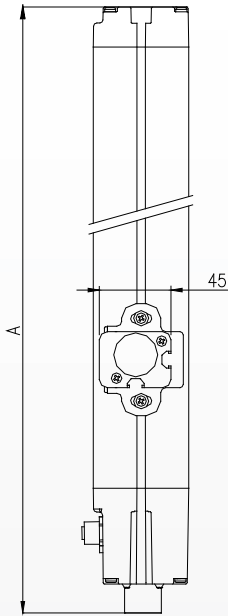
Modelle mit $A < 1050$ 2 Halterungen TYP LL und 2 Nutensteine
 Modelle mit $A \geq 1050$ 3 Halterungen TYP LL und 3 Nutensteine



C: Position des ersten aktiven Lichtstrahls

JANUS

JANUS ML



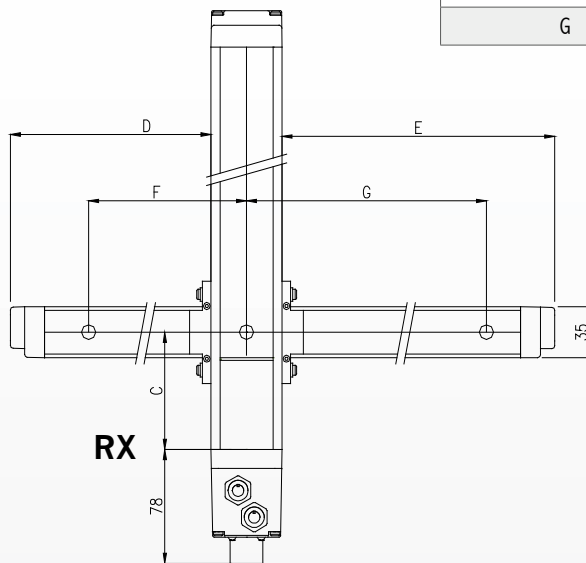
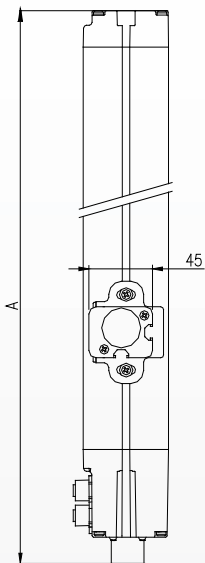
ABMESSUNGEN	ML
D	330
E	300
F	50

RX

Befestigung:

2B Set - 4 Halterungen TYP LL und 4 Nutensteine
 3B Set - 6 Halterungen TYP LL und 6 Nutensteine

JANUS MT



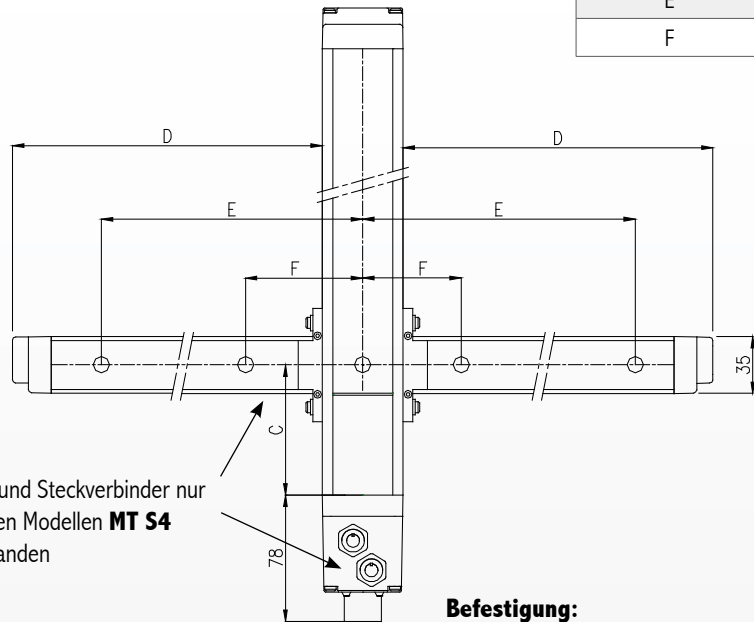
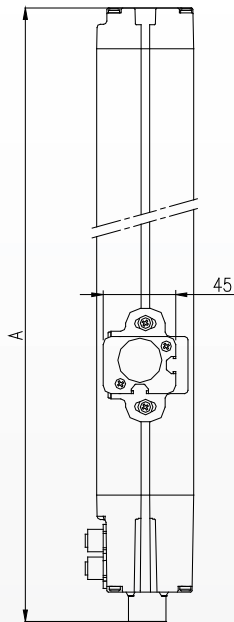
ABMESSUNGEN	MT
D	230
E	330
F	200
G	300

RX

Befestigung:

2B Set - 4 Halterungen TYP LL und 4 Nutensteine
 3B Set - 6 Halterungen TYP LL und 6 Nutensteine

JANUS „ML S2“ - „MT S4“



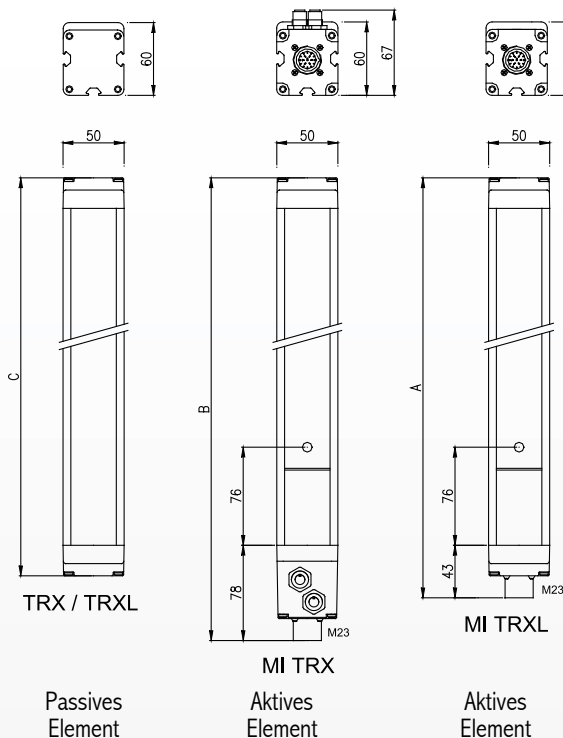
ABMESSUNGEN	ML S2 / MT S4
D	370
E	334
F	84

Arm und Steckverbinder nur an den Modellen **MT S4** vorhanden

Befestigung:

2B Set - 4 Halterungen TYP LL und 4 Nutensteine
3B Set - 6 Halterungen TYP LL und 6 Nutensteine

JANUS MI TRX – MI TRX L



ABMESSUNGEN	2B	3B	4B
A	741	1041	1141
B	776	1076	1176
C	723	1023	1123

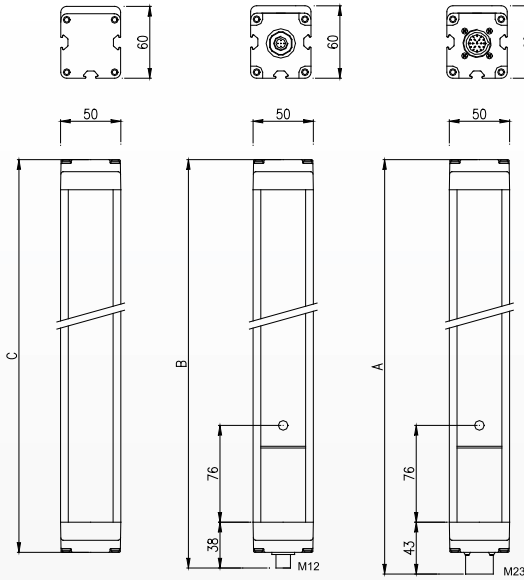
Befestigung:

2B, 3B, 4B Set - 2 Halterungen TYP LH und 4 Nutensteine

JANUS

JANUS J TRX – J TRXL

ABMESSUNGEN	2B	3B	4B
A	741	1041	1141
B	776	1076	1176
C	723	1023	1123



TRX / TRXL
Passives
Element

J TRX
Aktives
Element

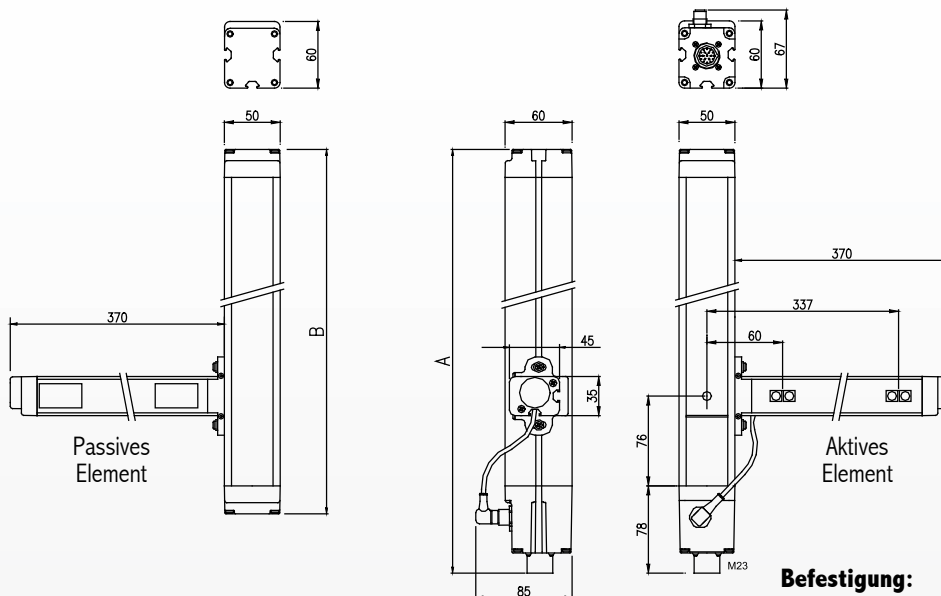
J TRXL
Aktives
Element

Befestigung:

2B, 3B, 4B Set - 2 Halterungen TYP LH und 4 Nutensteine

JANUS ML TRX – ML TRX G

ABMESSUNGEN	2B	3B
A	776	1076
B	723	1023



Passives
Element

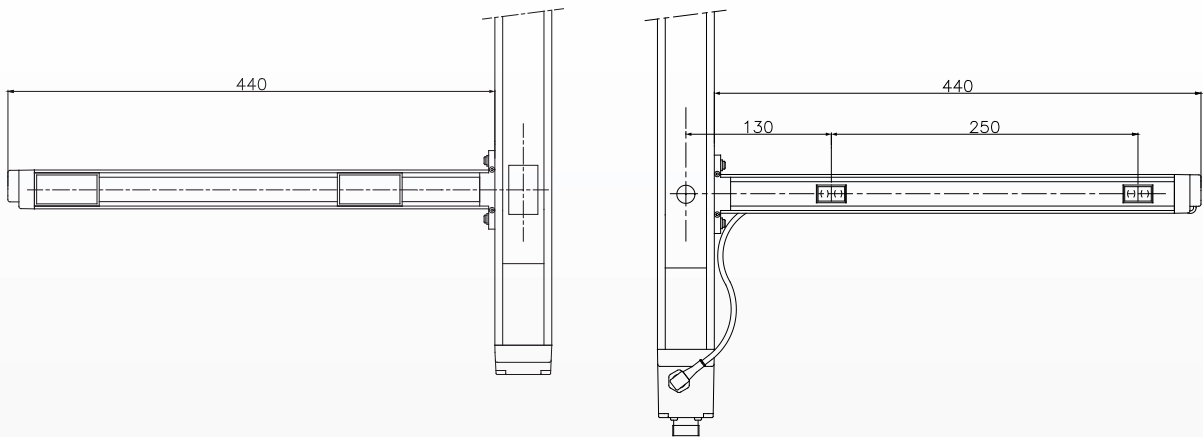
Aktives
Element

Befestigung:

2B Set - 4 Halterungen TYP LL und 4 Nutensteine

3B Set - 6 Halterungen TYP LL und 6 Nutensteine

JANUS ML TRX V

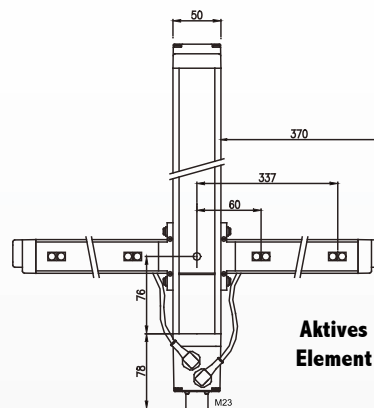
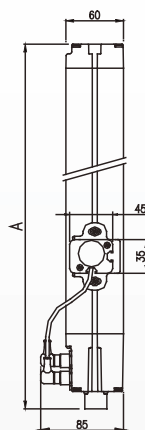
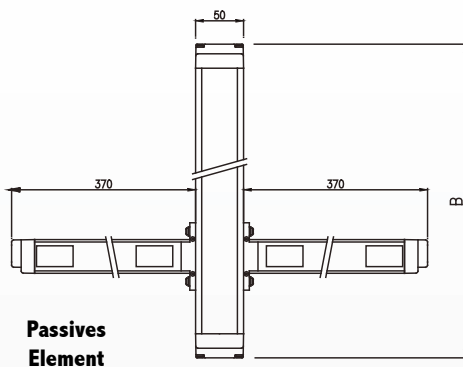
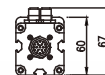


Befestigung:

2B Set - 4 Halterungen TYP LL und 4 Nutensteine
3B Set - 6 Halterungen TYP LL und 6 Nutensteine

JANUS MT TRX – MT TRX G

ABMESSUNGEN	2B	3B
A	776	1076
B	723	1023

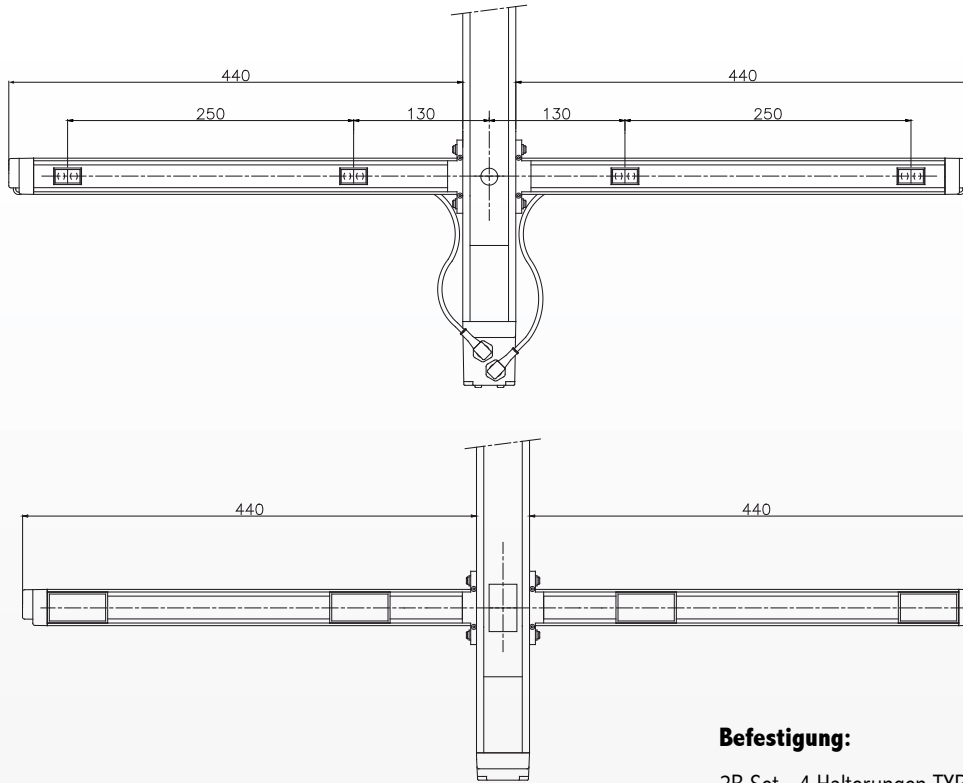


Befestigung:

2B Set - 4 Halterungen TYP LL und 4 Nutensteine
3B Set - 6 Halterungen TYP LL und 6 Nutensteine

JANUS

JANUS MT TRX V



Befestigung:

2B Set - 4 Halterungen TYP LL und 4 Nutensteine
3B Set - 6 Halterungen TYP LL und 6 Nutensteine



ACHTUNG!

- Bei Anwendungen mit großer Reichweite oder bei Einsatz von Umlenkspiegeln ist der Einsatz der **Laser-Justierhilfe LAD** zu empfehlen, um eine einfache, schnelle und richtige Ausrichtung der Lichtschranken zu gewährleisten
- Bei umlaufenden Anwendungen und/oder langen Reichweiten sollten die einstellbaren **Montagesäule FMC** verwendet werden

BESTELLINFORMATIONEN

Jedes Modell der Lichtschranke JANUS umfasst:

- Sender + Empfänger, inklusive integrierten Muting-Sensoren (nur für **L-** und **T-**Modelle)
- Aktives Sender- / Empfänger-Element + passendes Reflexionselement (nur bei den Modellen **M TRX** und **J TRX**)
- Befestigungsmaterial
- CD-Rom mit mehrsprachiger Bedienungsanleitung und der EG-Konformitätserklärung
- Schnellinstallationsanleitung

STECKVERBINDER

STECKVERBINDER FÜR EMPFÄNGER / AKTIVES ELEMENT DER TRX MODELLE

Modelle	Artikelnummer	Beschreibung
CJ 3	1360950	M23, gerade, 19-polig, vorverkabelt, mit 3 m Kabel
CJ 5	1360951	M23, gerade, 19-polig, vorverkabelt, mit 5 m Kabel
CJ 10	1360952	M23, gerade, 19-polig, vorverkabelt, mit 10 m Kabel
CJ 15	1360953	M23, gerade, 19-polig, vorverkabelt, mit 15 m Kabel
CJ 20	1360954	M23, gerade, 19-polig, vorverkabelt, mit 20 m Kabel
CJ 20L2	1360959	M23, gerade, 19-polig, vorverkabelt, mit 20 m Kabel, 2 m Sekundärkabel für Muting-Lampe
CJ 30	1360964	M23, gerade, 19-polig, vorverkabelt, mit 30 m Kabel
CJ 30L2	1360979	M23, gerade, 19-polig, vorverkabelt, mit 20 m Kabel, 2 m Sekundärkabel für Muting-Lampe
CJ 35	1360965	M23, gerade, 19-polig, vorverkabelt, mit 35 m Kabel
CJM 23	1360955	M23, gerade, 19-polig, muss verkabelt werden (löten)

STECKVERBINDER FÜR SENDER

Modelle	Artikelnummer	Beschreibung
CD 5	1330950	M12, gerade, 5-polig, vorverkabelt, mit 5 m Kabel
CD 10	1330956	M12, gerade, 5-polig, vorverkabelt, mit 10 m Kabel
CD 15	1330952	M12, gerade, 5-polig, vorverkabelt, mit 15 m Kabel
CD 20	1330957	M12, gerade, 5-polig, vorverkabelt, mit 20 m Kabel
CD 25	1330949	M12, gerade, 5-polig, vorverkabelt, mit 25 m Kabel
CD50	1330965	M12, gerade, 5-polig, vorverkabelt, mit 50 m Kabel
CDM 9	1330954	M12, gerade, 5-polig, wird mit Schraubklemme und Kabelpresse PG9 verkabelt

KABEL MIT 2 STECKVERBINDERN FÜR DEN ANSCHLUSS ZWISCHEN JANUS-EMPFÄNGERN UND BOX MJB

Modelle	Artikelnummer	Beschreibung
CJBR 3	1360970	Kabel 3 m, mit 2 Steckverbindern M23, gerade, 19-polig und vorverkabelt
CJBR 5	1360971	Kabel 5 m, mit 2 Steckverbindern M23, gerade, 19-polig und vorverkabelt
CJBR 10	1360972	Kabel 10 m, mit 2 Steckverbindern M23, gerade, 19-polig und vorverkabelt

KABEL MIT 2 STECKVERBINDERN FÜR DEN ANSCHLUSS ZWISCHEN JANUS-SENDERN UND BOX MJB

Modelle	Artikelnummer	Beschreibung
CJBE 3	1360960	Kabel 3 m, mit 2 Steckverbindern M12, gerade, 5-polig und vorverkabelt
CJBE 5	1360961	Kabel 5 m, mit 2 Steckverbindern M12, gerade, 5-polig und vorverkabelt
CJBE 10	1360962	Kabel 10 m, mit 2 Steckverbindern M12, gerade, 5-polig und vorverkabelt
CJBE 25	1360963	Kabel 25 m, mit 2 Steckverbindern M12, gerade, 5-polig und vorverkabelt

STECKVERBINDER FÜR MUTING-SENSOREN - JANUS BAUREIHE MI

Modelle	Artikelnummer	Beschreibung
CJ 95	1360982	M12, rechteckig, 5-poliger Stecker, vorverkabelt, mit 5 m Kabel
CJM 9	1360983	M12, rechteckig, 5-poliger Stecker, wird mit Schraubklemme und Kabelpresse PG9 verkabelt

STECKVERBINDER FÜR J TRX, AKTIVES ELEMENT

Modelle	Artikelnummer	Beschreibung
C8D 5	1330980	M12, gerade, 8-polig, vorverkabelt, mit 5 m Kabel
C8D 10	1330981	M12, gerade, 8-polig, vorverkabelt, mit 10 m Kabel
C8D 15	1330982	M12, gerade, 8-polig, vorverkabelt, mit 15 m Kabel
C8D 25	1330967	M12, gerade, 8-polig, vorverkabelt, mit 25 m Kabel

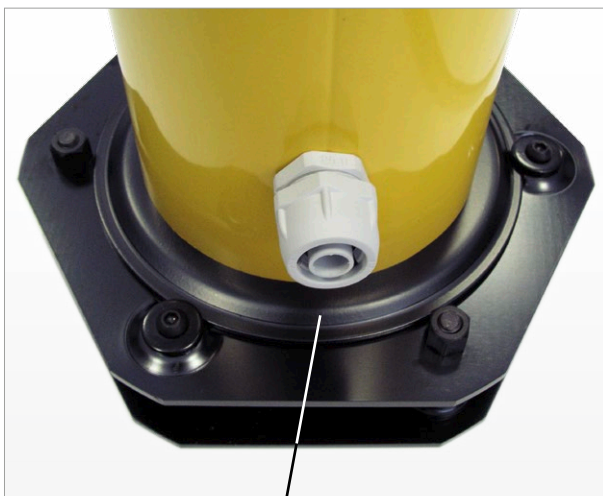
FMC

MONTAGESÄULEN

Haltesäulen für REER-Lichtschraken und Umlenkspiegel. Sie bieten eine robuste Befestigungsmöglichkeit auf dem Fußboden, eine schnelle Installation und eine einfache sowie präzise Einstellung der optischen Ausrichtung des Systems.

DIE WICHTIGSTEN EIGENSCHAFTEN

- Sockel aus Stahl zur Befestigung auf dem Fußboden, mit Einstellmöglichkeiten der vertikalen Säulenachse
- Säule aus stranggepresstem Aluminium mit einstellbarer Winkelausrichtung
- Müheloser Ein- und Ausbau der Lichtschrake mit der Möglichkeit zur Höheneinstellung des ersten Strahls
- Modelle **FMC B** für Lichtschraken
- Modelle **FMC B_R** für Lichtschraken zusammen mit hinterem PG11-Anschluss
- Modelle **FMC S** mit vormontierten Umlenkspiegeln für die Realisierung von umlaufenden Schutzvorrichtungen mit bis zu 4 Seiten
- Modelle **FMC-SB** mit vormontierten und frei einstellbaren Umlenkspiegeln für Sicherheitslichtvorhänge / -gitter mit 2, 3 oder 4 Strahlen sind erhältlich
- Absorptionsfaktor von 15% für jeden Spiegel FMC S
- Sondermodelle mit Spiegeln, die einen Splitterschutzfilm besitzen, sind auf Anfrage erhältlich.
- Fundamentdübel aus Stahl werden als Zubehör mitgeliefert
- Integrierte kugelförmige Wasserwaage zur Überprüfung der korrekten vertikalen Positionierung



PG11-Anschluss



Kugelförmige
Wasserwaage

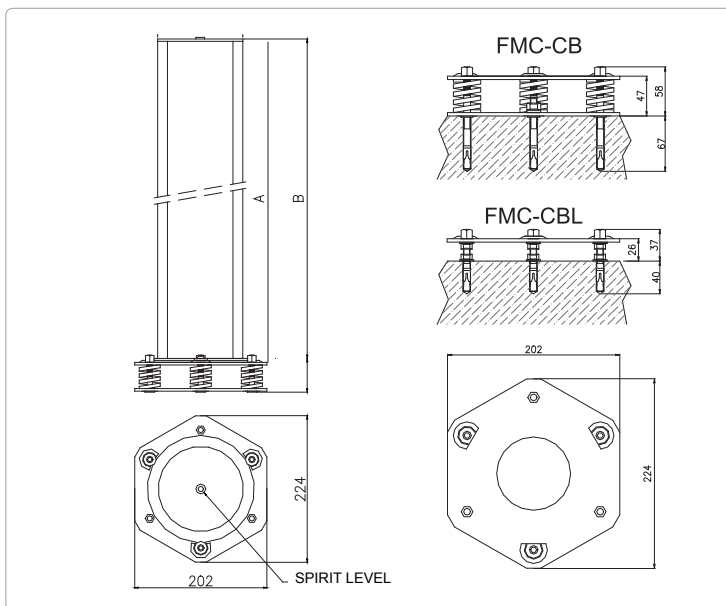
TECHNISCHE DATEN UND ABMESSUNGEN (mm)

MONTAGESÄULEN FÜR LICHTSCHRANKEN - JANUS

Standard Modelle	FMC-B2	FMC-B3	FMC-B4	FMC-B1700	FMC-B2000
Artikelnummer	1200610	1200611	1200612	1200618	1200616
Modelle mit PG11 Kabeldurchführung	FMC-B2R	FMC-B3R	FMC-B4R	FMC-B1700R	FMC-B2000R
Artikelnummer	1200613	1200614	1200615	1200617	1200619
Für Lichtschranken mit	2 Strahlen	3 Strahlen	4 Strahlen	Überwachungshöhen bis zu 1360 m	Überwachungshöhen bis zu 1660 mm
Gesamthöhe mit Sockel (mm)	1055	1255	1385	1725	2025

MONTAGESÄULEN MIT UMLENKSPIEGEL

Modelle	FMC-S2	FMC-SB2	FMC-S3	FMC-SB3	FMC-S4	FMC-SB4	FMC-S1700	FMC-S2000
Artikelnummer	1200620	1200645	1200621	1200646	1200622	1200647	1200625	1200623
Beschreibung	ein Spiegel für 2 Strahlen Lichtvorhänge	2 Spiegel für 2 Strahlen Lichtvorhänge	ein Spiegel für 3 Strahlen Lichtvorhänge	3 Spiegel für 3 Strahlen Lichtvorhänge	ein Spiegel für 4 Strahlen Lichtvorhänge	4 Spiegel für 4 Strahlen Lichtvorhänge	Überwachungshöhen bis zu 1360 mm	Überwachungshöhen bis zu 1660 mm
Gesamthöhe mit Sockel (mm)	1055		1255		1385		1725	2025



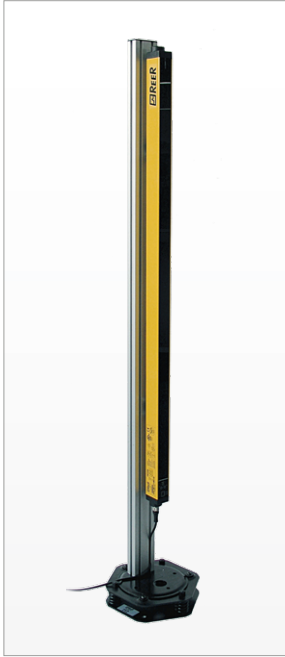
Modell	A	B
MONTAGESÄULEN FÜR SCHRANKEN		
FMC-B2/EB2	1000	1055
FMC-B3	1200	1255
FMC-B4/EB4	1330	1385
FMC-B1700/EB1700	1670	1725
FMC-B2000/EB2000	1970	2025
MONTAGESÄULEN MIT UMLENKSPIEGEL		
FMC-S2/SB2	1000	1055
FMC-S3/SB3	1200	1255
FMC-S4/SB4	1330	1385
FMC-S1700	1670	1725
FMC-S2000	1970	2025
SOCKEL FÜR SÄULEN		
FMC-CB	202 x 224 x 55 h	
FMC-CBL	202 x 224 x 37 h	
Jede Säule FMC umfasst: Mehrsprachige Bedienungsanleitung		
Hinweis: Montagefüße FMC-CB und FMC-CBL müssen separat bestellt werden.		

FMC-B12 - FMC-B18

MONTAGESÄULEN

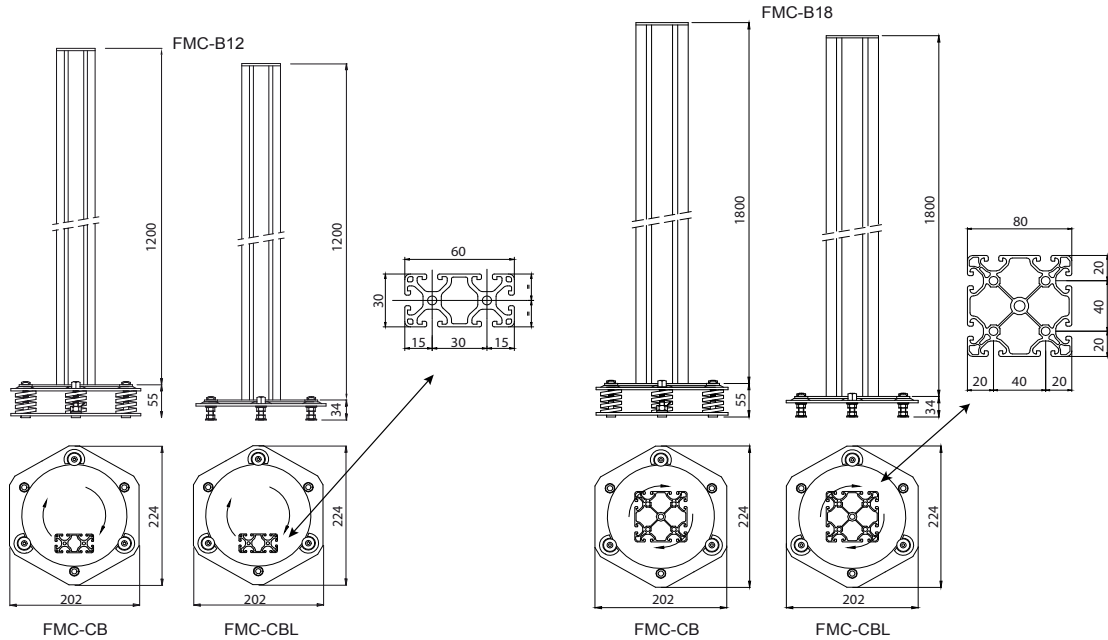
DIE WICHTIGSTEN EIGENSCHAFTEN

Kann mit **Janus** verwendet werden.



MONTAGESÄULEN FÜR LICHTSCHRANKEN		
Modell	FMC-B12	FMC-B18
Artikelnummer	1200502	1200505
Jedes Modell FMC-B12 umfasst eine mehrsprachige Bedienungsanleitung.		
Hinweis: Montagefüße FMC-CB und FMC-CBL müssen separat bestellt werden.		

ABMESSUNGEN (mm)



Mit den Umlenkspiegeln können umlaufende Schutzvorrichtungen in Bereichen realisiert werden, die Zugänge auf mehreren Seiten haben, und das bei erheblich verringerten Kosten.

Bei dieser Lösung muss tatsächlich nicht mehr als eine einzige Lichtschranke verwendet werden.

DIE WICHTIGSTEN EIGENSCHAFTEN

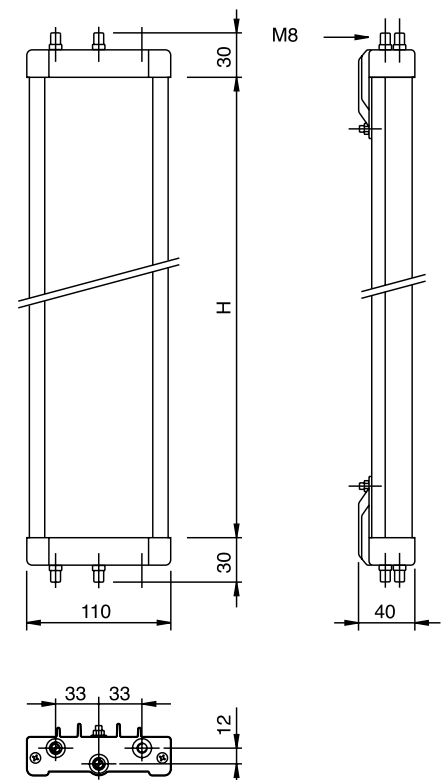
- Profilverteil aus stranggepresstem Aluminium
- Vormontierter Spiegel mit Höhen von 250 bis 1900 mm
- Einstellbare Winkelausrichtung durch mitgelieferte Halterungen
- Absorptionsfaktor von 15% (für jeden Spiegel)
- Sondermodelle mit Spiegeln, die einen Splitterschutzfilm besitzen, sind auf Anfrage erhältlich
- Für die Realisierung von umlaufenden Schutzvorrichtungen von bis zu 4 Seiten



ABMESSUNGEN (mm) + SPIEGELLICHTSCHRANKEN-KOMBINATIONEN

Spiegel-Modell	Artikel-nummer	Abmessung H in Abb.	Lichtschraken-überwachungshöhe (mm)	Für Lichtschraken mit:
SP 100 S	1201805	250	160	
SP 300 S	1201806	400	310	
SP 400 S	1201801	540	460	
SP 600 S	1201811	715	610	2 Strahlen
SP 700 S	1201802	885	760	
SP 900 S	1201812	1065	910	3 Strahlen
SP 1100 S	1201803	1230	1060	4 Strahlen
SP 1200 S	1201810	1400	1210	
SP 1500 S	1201808	1600	1510	
SP 1600 S	1201813	1750	1660	
SP 1800 S	1201809	1900	1810	

Jeder Spiegel wird komplett mit 2 einstellbaren Halterungen geliefert
 Jeder Spiegel SP umfasst: Mehrsprachige Bedienungsanleitung



ACHTUNG!

Bei der Verwendung von Umlenkspiegeln muss Folgendes berücksichtigt werden:

- Der Arbeitsabstand (Reichweite) ergibt sich aus der Summe der Längen aller Zugangsseiten des kontrollierten Bereichs
- Die maximal nutzbare Reichweite zwischen Sender und Empfänger verringert sich für jeden verwendeten Spiegel um 15%
- Die Spiegel müssen so positioniert werden, dass der Sicherheitsabstand an jeder Zugangsseite zur Gefahrenzone eingehalten wird
- Wenn Schutzvorrichtungen über große Entfernungen und an mehreren Seiten mit Umlenkspiegel realisiert werden, sollte die Laser-Justierhilfe LAD verwendet werden, um damit die Lichtschraken schnell und korrekt aufeinander auszurichten

LASER LAD

LASER-JUSTIERHILFE

DIE WICHTIGSTEN EIGENSCHAFTEN

Die **Laser-Justierhilfe LAD** für die optische Ausrichtung ermöglicht die schnelle und zuverlässige Ausrichtung der Lichtschränke der Baureihe **Janus**. Sie sind darüber hinaus mit den Montagesäulen **FMC** verwendbar.

Das **LAD** sendet einen Laserstrahl mit **sichtbarem Rotlicht** und einer **Reichweite von bis zu 100 m**.

Ihre Verwendung empfiehlt sich zur Ausrichtung von Lichtschränken, die über große Entfernungen oder auf mehreren Seiten unter Verwendung von Umlenkspiegeln eingesetzt werden.

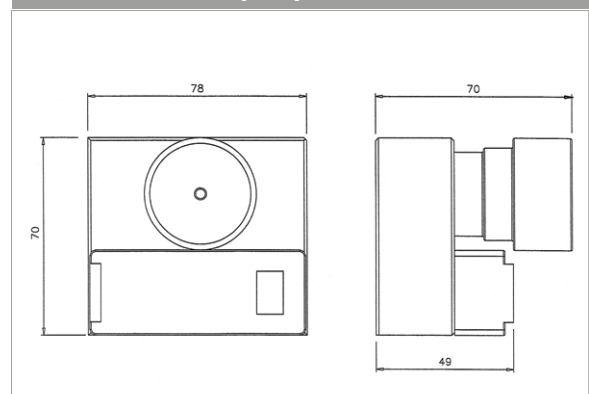


Modell	Artikelnummer
LAD 3	1220302

TECHNISCHE DATEN

Lichtquelle	Laserdiode – Wellenlänge 650 nm
Laserschutzklasse	II – nach EN 60825-1
Reichweite (m)	100
Optische Divergenz (mrd)	< 0,5
Leistung (mW)	1
Stromversorgung (V Glstr.)	3 (2 Batterien Typ AAA)
Befestigung	Schnellbefestigung auf der Lichtschränke
Abmessungen H x L x T (mm)	70 x 78 x 70 - LAD 3

ABMESSUNGEN (mm)



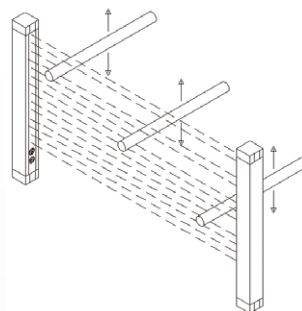
PRÜFSTAB

DIE WICHTIGSTEN EIGENSCHAFTEN

Der **Prüfstab Test Rod** ist ein Zylinder mit matter Oberfläche, der nach der Installation der Sicherheitslichtvorhänge / -gitter verwendet wird, um sicherzustellen, dass kein Strahl aufgrund reflektierender Oberflächen umgelenkt wird.

Die Prüfung erfolgt durch langsames Bewegen des Teststabes (\varnothing = Auflösung) in der Mitte und entlang jeder Seite des Überwachungsbereiches.

Während der Prüfung muss die grüne LED des Empfängers permanent aus sein.



TECHNISCHE DATEN

Modell	Artikelnummer	Durchmesser
TR 14	1330960	\varnothing 14 mm
TR 20	1330961	\varnothing 20 mm
TR 30	1330962	\varnothing 30 mm
TR 40	1330963	\varnothing 40 mm
TR 50	1330964	\varnothing 50 mm

SFB 4J

EINSTELLBARE HALTERUNGEN

DIE WICHTIGSTEN EIGENSCHAFTEN

Die **Halterungen SFB 4J** ermöglichen eine Drehung der Lichtschanke entlang der Längsachse und eine Einstellung der vertikalen und horizontalen Position.

Die Verwendung der Halterungen **SFB 4J** wird für die Ausrichtung der Lichtschanken, die über große Entfernungen oder auf mehreren Seiten unter Einsatz von Umlenkspiegeln arbeiten, empfohlen.



SFB 4J

TECHNISCHE DATEN

Modell	Artikelnummer	Beschreibung
SFB 4J	1360068	Set mit 4 einstellbaren Halterungen für: Janus
1 Set für jede Lichtschanke bestellen (Paar Sender - Empfänger)		



SSP safety system products GmbH & Co. KG

Max-Planck-Straße 21 · 78549 Spaichingen

Tel. +49 7424 969966-0 · Fax +49 7424 969966-9

www.safety-products.de



Unser Partner



ReeR S.p.A.

Via Carcano 32 · 110153 Turin, Italien

Tel. +39 011 2482215 · Fax +39 011 859867

info@reer.it · www.reer.it